

# KATALOG CZĘŚCI ZAMIENNYCH



PRZYSTAWKA DO KUKURYDZY  
SKŁADANA 6-RZĘDOWA 70/75/80 – 8-RZĘDOWA 75/80

**KOREKTA NR 5**

CA44-0011584

## WYKAZ TABLIC

**Stark****TABL. 0.01**

Tabl. 01	Zespół rzędu
Tabl. 02	Wałki obieraczy
Tabl. 03	Napęd bierny zespołu rzędu
Tabl. 04	Napęd czynny wewnętrzny (połączenie czołowe)
Tabl. 05	Napęd czynny zewnętrzny (z wałem napędowym Cardana)
Tabl. 06	Przenośnik ślimakowy centralny
Tabl. 07	Przenośniki ślimakowe boczne
Tabl. 08	Rama 6-rzędowa (podstawa)
Tabl. 08A	Rama 8-rzędowa (podstawa)
Tabl. 09	Pręt sterujący płytkami do oddzielania
Tabl. 10	Obieg hydrauliczny
Tabl. 11	Wskaźnik regulacji płytek
Tabl. 12	Ośłony i ostrza 6 rzędów 70/75/80 cm
Tabl. 12A	Plastikowe osłony i ostrza 6/8 rzędów 75/80 cm
Tabl. 12B	Podpory plastikowych ostrzy
Tabl. 13	Ośłony i ostrza boczne
Tabl. 14	Obudowy boczne
Tabl. 14A	Listwa oświetleniowa (rampa świetlna)
Tabl. 15	Przenośnik ślimakowy prawy do kukurydzy powalonej
Tabl. 16	Przenośnik ślimakowy lewy do kukurydzy powalonej
Tabl. 17	Sieczkarnia

## WYKAZ TABLIC

**Stark**

**TABL. 0.02**

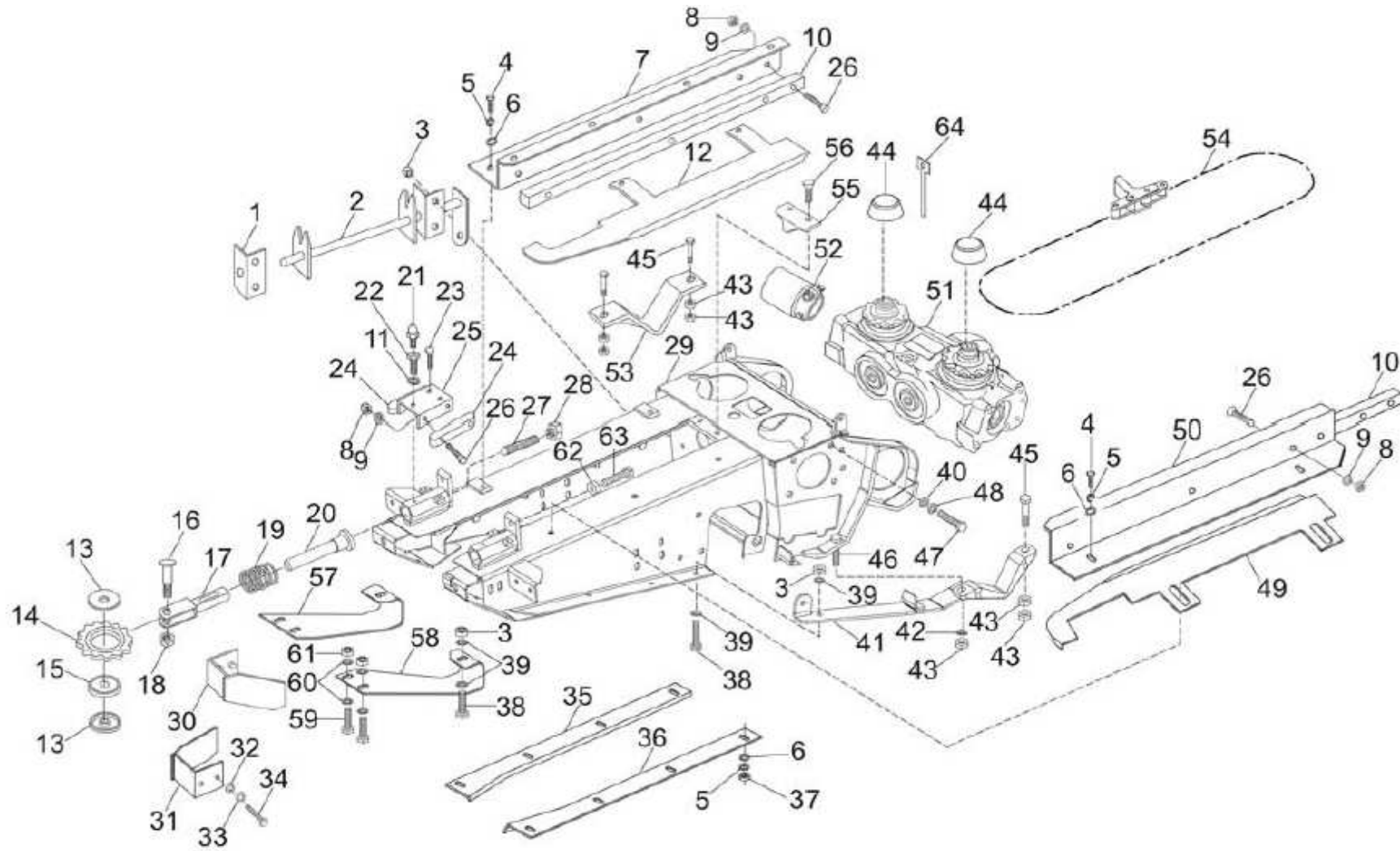
Tabl. 17A	Płozy do łamania słomy
Tabl. 18	System (do) smarowania
Tabl. 18A	System (do) smarowania pompą
Tabl. 19	Skrzynia napędowa rzędów
Tabl. 20	Skrzynia napędowa sieczkarni
Tabl. 21	Adaptacja do kombajnu



# ZESPÓŁ RZĘDU

**Stark**

TABL. 1.01



**ZESPÓŁ RZĘDU****Stark****TABL. 1.02**

<b>POZ.</b>	<b>KOD</b>	<b>OPIS</b>	<b>ILOŚĆ</b>
1	BCA26-0011160	Podpora pręta	1
2	BCA26-0006172	Pręt sterujący płytkami	1
3		Nakrętka samoblokująca M10 DIN 982 8 Zn	10
4		Śruba z łbem sześciokątnym M10x35 DIN 933 8.8 Zn	5
5		Podkładka sprężysta M10 DIN 127 C70 Zn	13
6	BN-0009597	Podkładka płaska 10x35x5	13
7	BCA26-0011148	Prawa prowadnica łańcucha	1
8		Nakrętka samoblokująca M6 DIN 985 8 Zn	16
9		Podkładka płaska o szerokim brzegu M6x15 UNI 6593 4.8 Zn	16
10	BCA26-0004396	Prowadnica łańcucha	2
11		Podkładka sprężysta stożkowa M10x20 UNI 8836	2
12	BCA26-0010992	Płytki regulowane prawa	1
13	BBA26-0000019	Pokrywa do wieńca zębatego	4
14	BBA26-0000105	Wieniec o 13 zębach, podziałka=30	2
15	BN-0000633	Łożysko toczne 20x52x15 6304 2RS1	2
16	BBA26-0000020	Śruba dwustronna	2
17	BCA26-0009093	Widelki napinacza łańcucha	2
18		Nakrętka samoblokująca M20 DIN 985 8 Zn	2
19	BCA26-0009589	Sprężyna napinacza łańcucha	2
20	BCA26-0009089	Pręt	2
21	BN-0000745	Smarownica prawa M6x1 UNI 7663 Zn	2

**ZESPÓŁ RZĘDU****Stark**  
**TABL. 1.03**

<b>POZ.</b>	<b>KOD</b>	<b>OPIS</b>	<b>ILOŚĆ</b>
22	BBA26-0000017	Śruba z otworem do smarownicy	2
23		Śruba z łbem rozszerzonym płaskim sześciokątna M6x16 DIN 7991 10.9 Zn	4
24	BBA26-0000008	Prowadnica przednia łańcucha	4
25	BBA26-0000009	Blacha wspornikowa prowadnicy łańcucha	2
26		Śruba z łbem rozszerzonym płaskim sześciokątnym M6x22 DIN 7991 10.9 Zn	16
27	BN-0009588	Sworzeń M6x70 DIN 913 Zn	2
28		Nakrętka M16 DIN 9368 Zn	2
29	BCA26-0011135	Rama zespołu rzędu	1
30	BBA26-0000034	Blacha osłonowa wału prawego	1
31	BBA26-0000036	Blacha osłonowa wału lewego	1
32		Podkładka płaska o szerokim brzegu M8 UNI 6593 4.8 Zn	4
33		Podkładka sprężysta M8 DIN 127 C70 Zn	4
34		Śruba z łbem sześciokątnym M8x20 DIN 933 8.8 Zn	4
35	BCA26-0006941	Płytki (=listwa nożowa) wyrównująca prawa	1
36	BCA26-0006942	Płytki wyrównująca lewa	1
37		Nakrętka M10x30 DIN 934 8 Zn	8
38		Śruba z łbem sześciokątnym M10x30 DIN 933 8.8 Zn	5
39		Podkładka płaska M10 DIN 125/A 4.8 Zn	10
40		Podkładka płaska M12 DIN 125/A 4.8 Zn	8
41	BCA26-0006294	Jarzmo połączeniowe do lewego boku	1

**ZESPÓŁ RZĘDU****Stark**  
**TABL. 1.04**

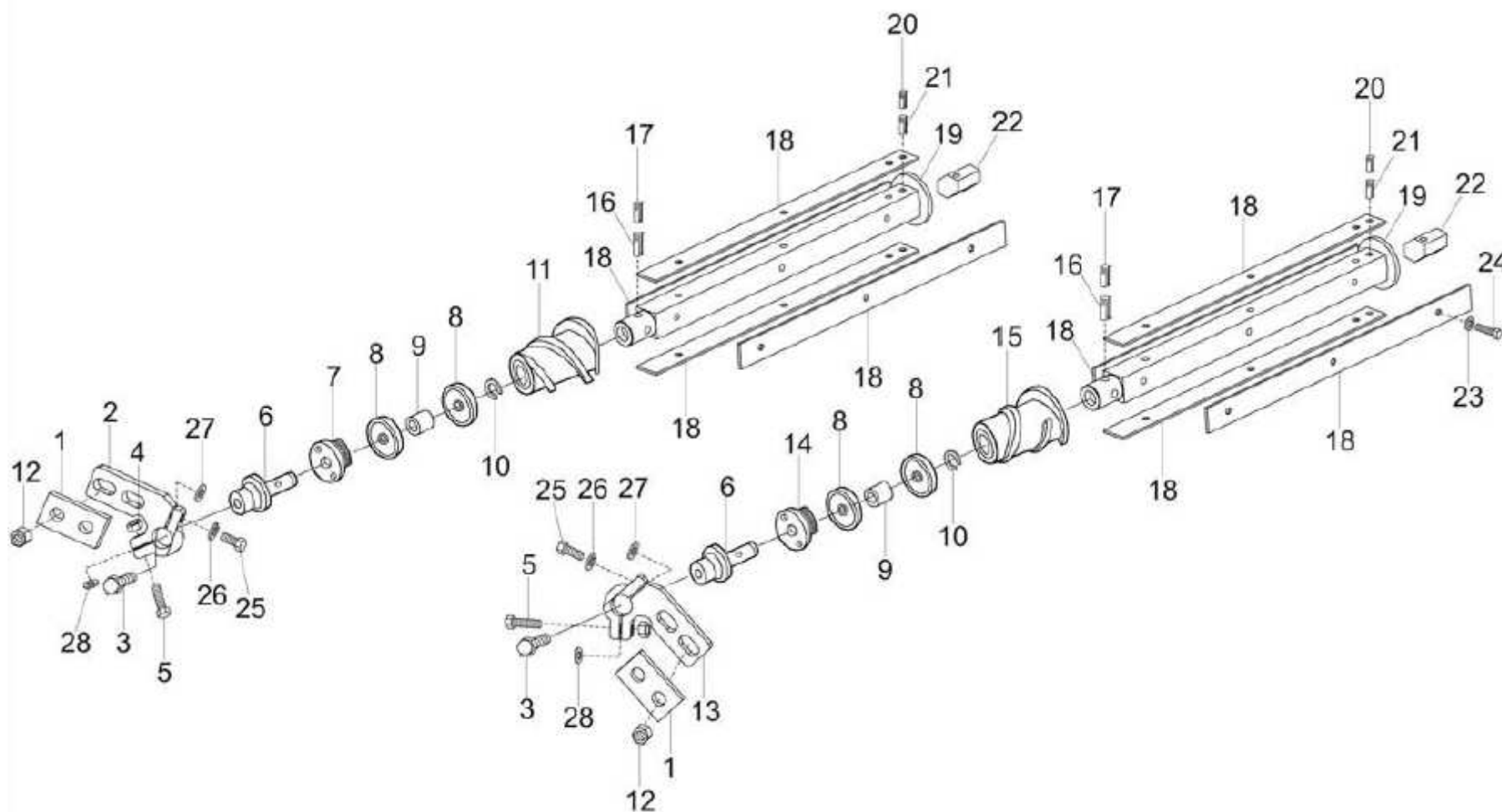
<b>POZ.</b>	<b>KOD</b>	<b>OPIS</b>	<b>ILOŚĆ</b>
42		Podkładka sprężysta M16 DIN 127 C70 Zn	1
43		Nakrętka M16x1,5 UNI 5587 8 Zn	8
44	BCA26-0011141	Pokrywka do nakrętki wieńcowej	2
45		Śruba z łbem sześciokątnym M16x1,5x70 DIN 960 10.9 Zn	3
46		Śruba z łbem sześciokątnym M16x1,5x55	1
47		Śruba z łbem sześciokątnym M12x35 DIN 933 8.8 Zn	8
48		Podkładka sprężysta M12 DIN 127 C70 Zn	8
49	BCA26-0010998	Płytko stała lewa	1
50	BCA26-0011149	Prowadnica lewa łańcucha	1
51	BCA26-0004601	Skrzynia zespołu rzędu	1
52	BCA26-0004603	Ogranicznik na zapadki	1
53	BCA26-0002129	Kołnierz mocujący do zespołu	1
54	BN-0000628	Łańcuch z noskami typ CA 2801	2
55	BCA26-0009083	Środkowa płytko wyrównująca	1
56		Śruba z łbem rozszerzonym płaskim, sześciokątna, wydrążona M8x16 DIN 7991 10.9 Zn	2
57	BCA47-0009092	Obejma zabezpieczająca prawa (do sieczkarni)	1
58	BCA47-0009091	Obejma zabezpieczająca lewa	1
59		Śruba z łbem sześciokątnym M8x25 DIN 933 8.8 Zn	4
60		Podkładka płaska M8 DIN 125/A 4.8 Zn	8
61		Nakrętka samoblokująca M8 DIN 982 8 Zn	4



**ZESPÓŁ RZĘDU****Stark****TABL. 1.05**

<b>POZ.</b>	<b>KOD</b>	<b>OPIS</b>	<b>ILOŚĆ</b>
62		Nakrętka M12 DIN 934 8 Zn	2
63		Śruba z łbem sześciokątnym M12x60 DIN 933 8.8 Zn	2
64	BCA26-0014600	Pręt	1

# WAŁKI OBIERACZY



**WAŁKI OBIERACZY****Stark****TABL. 2.02**

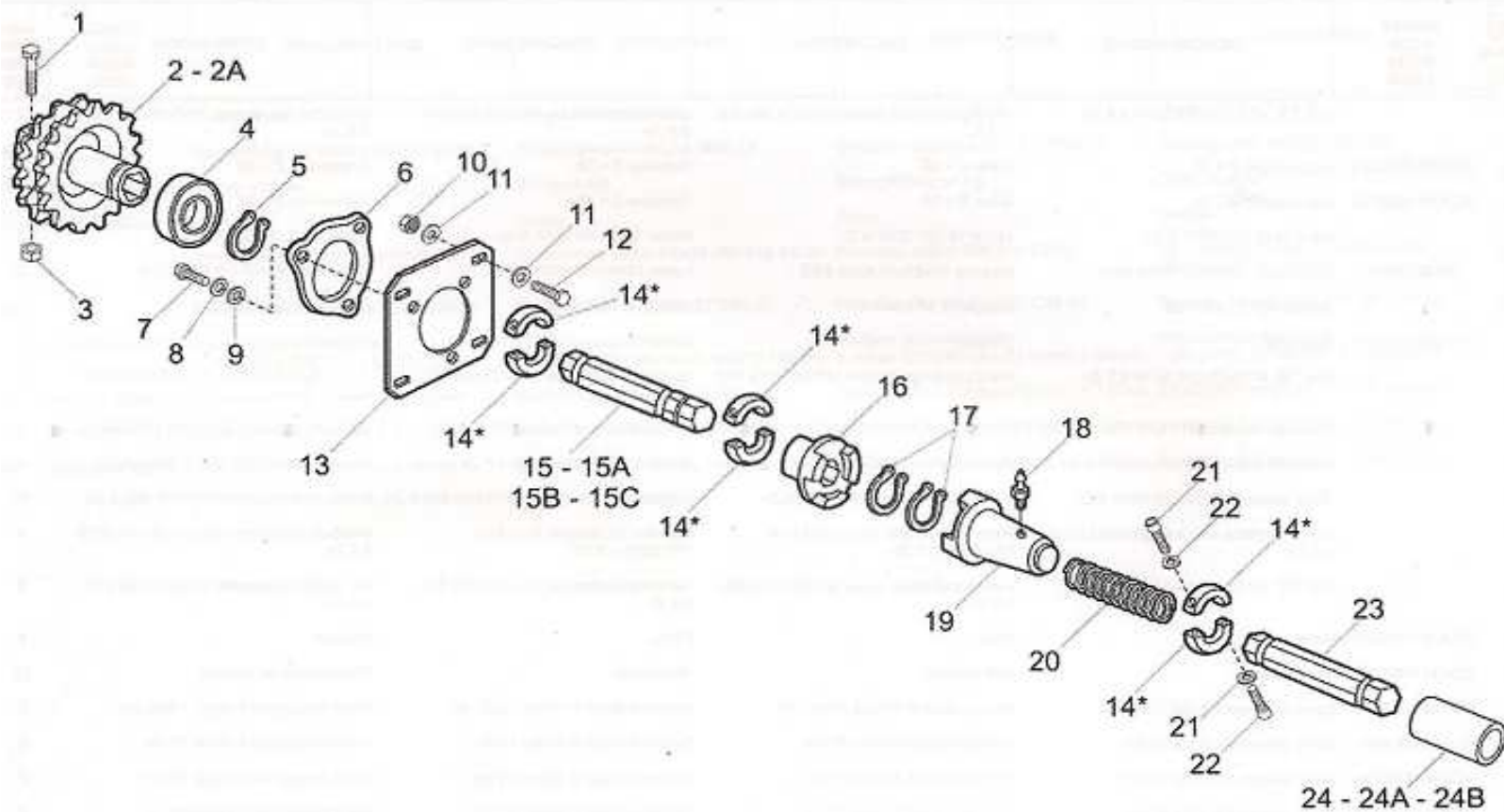
<b>POZ.</b>	<b>KOD</b>	<b>OPIS</b>	<b>ILOŚĆ</b>
1	BBA26-0000022	Płytką	2
2	BCA26-0011151	Podpora przednia do prawego wałka	1
3	BN-0000621	Smarownica M10x1 90° UNI 7663	2
4		Nakrętka samoblokująca M10 DIN 982 8 Zn	2
5		Śruba z łbem sześciokątnym M10x40 DIN 933 8.8 Zn	2
6	BCA26-0006061	Sworzeń	2
7	BCA26-0002135	Prawa pokrywa wałka	1
8	BN-0003015	Łożysko 20x47x14 6204-Z	4
9	BCA26-0006087	Odstępnik	2
10		Pierścień Seegera Ø20 DIN 471 C70	2
11	BCA26-0006066	Wykrój ostrołukowy prawego wałka	1
12		Nakrętka samoblokująca M12 DIN 982 8 Zn	4
13	BCA26-0011152	Podpora przednia do lewego wałka	1
14	BCA26-0002134	Lewa pokrywa wałka	1
15	BCA26-0006065	Wykrój ostrołukowy lewego wałka	1
16		Kołek sprężysty 12x55 DIN 1481 C72	2
17		Kołek sprężysty 7x55 DIN 1481 C72	2
18	BBA26-0000328	Nóż	8
19	BCA26-0011000	Wał z podkładką i tuleją	2
20		Kołek sprężysty 6x40 DIN 1481 C72	2
21		Kołek sprężysty 10x40 DIN 1481 C72	2
22	BBA26-0000527	Wał sześciokątny	2

**WAŁKI OBIERACZY****Stark****TABL. 2.03**

<b>POZ.</b>	<b>KOD</b>	<b>OPIS</b>	<b>ILOŚĆ</b>
23		Podkładka CONTACT M12 C72	24
24		Śruba z łbem sześciokątnym M12x1,25x25 DIN 961 8.8 Zn	24
25		Śruba z łbem sześciokątnym M10x30 DIN 933 10.9 Zn	2
26		Podkładka sprężysta M12 DIN 127 C70 Zn	2
27		Podkładka M12x1,5x20	2
28		Podkładka M10x1,5x20	2

## NAPĘD BIERNY ZESPOŁU RZĘDU

**Stark**  
TABL. 3.01



\* = Pierścienie zaciskowe sprzedawane są osobno

## NAPĘD BIERNY ZESPOŁU RZĘDU



**TABL. 3.02**

POZ.	KOD	OPIS	ILOŚĆ
1		Śruba z łbem sześciokątnym M10x70 DIN 931 8.8 Zn	2
2	BCA36-0002224	Koło zębate Z = 28	2
2A	BCA36-0005782	Koło zębate Z = 26	2
3		Nakrętka M10 UNI 5587 8 Zn	2
4	BN-0004852	Łożysko 45x85x19 6209 EES	2
5		Pierścień Seegera Ø45 DIN 471	2
6	BCA36-0002205	Podpora	2
7		Śruba z łbem sześciokątnym M10x25 DIN 933 8.8 Zn	6
8		Podkładka sprężysta M10 DIN 127 C70 Zn	6
9		Podkładka płaska M10 DIN 125/A 4.8 Zn	8
10		Nakrętka samoblokująca M10 DIN 985 8 Zn	16
11		Podkładka płaska o szerokim brzegu M10 UNI 6593 4.8 Zn	8
12		Śruba z łbem sześciokątnym M10x30 DIN 933 8.8 Zn	2
13	BCA36-0002204	Podpora	2
14	BCA36-0002262	Półpierścień zaciskowy	12
15	BCA36-0002214	Wał sześciokątny 6-rzędowy 75/80 cm	2
15A	BCA36-0006661	Wał sześciokątny 6-rzędowy 70 cm	2
15B	BCB36-0006286	Wał sześciokątny 8-rzędowy 75 cm	2
15C	BCB36-0011053	Wał sześciokątny 8-rzędowy 80 cm	2
16	BCA36-0004626	Złącze stałe	2

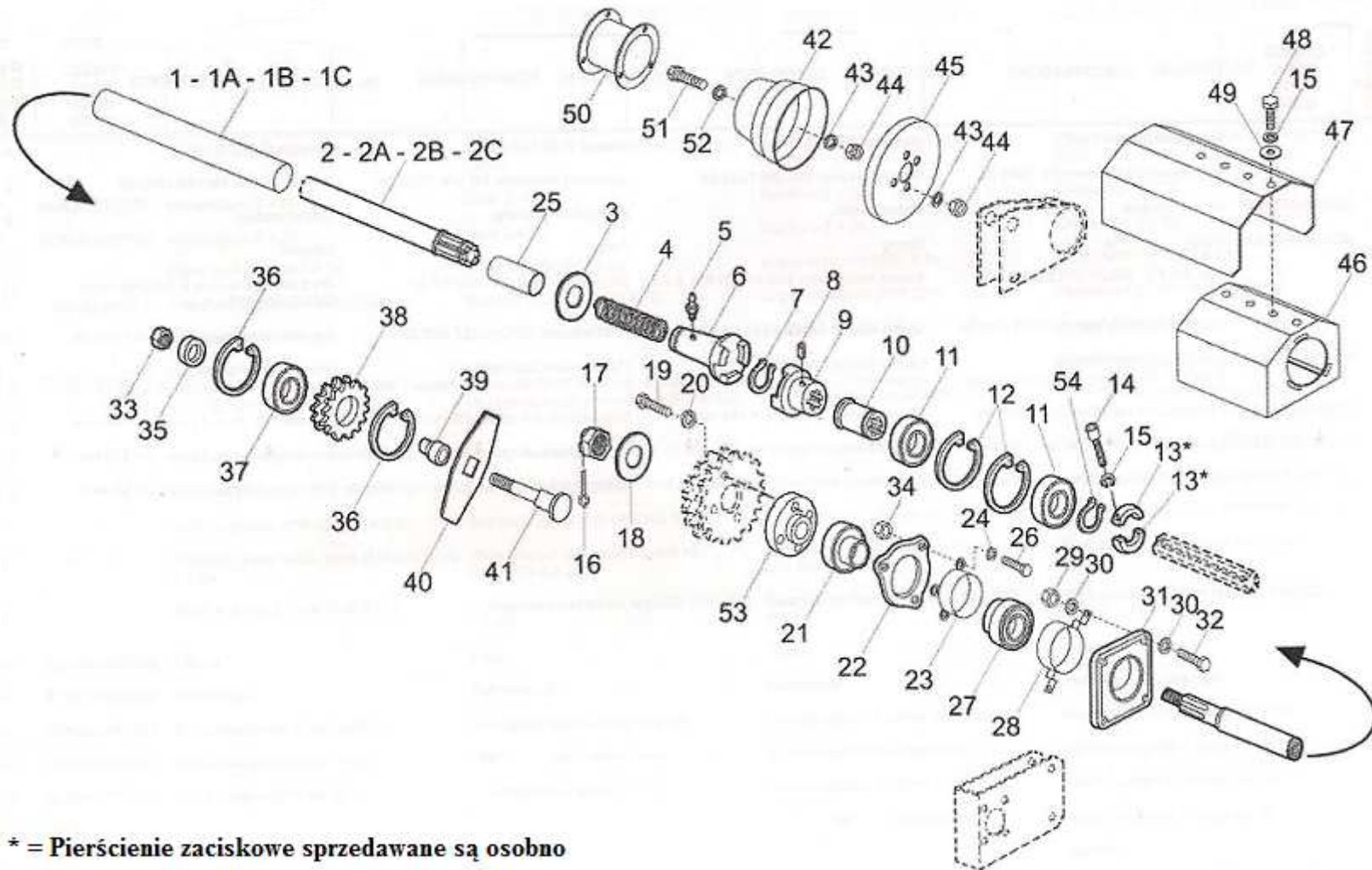
**NAPĘD BIERNY ZESPOŁU RZĘDU****Stark****TABL. 3.03**

<b>POZ.</b>	<b>KOD</b>	<b>OPIS</b>	<b>ILOŚĆ</b>
17		Pierścień Seegera Ø30 DIN 471	4
18		Smarownica prosta M6 UNI 7663 Zn	2
19	BCA36-0004627	Złączka przesuwna	2
20	BCA36-0001838	Sprężyna	2
21		Śruba z łbem walcowatym 6-gniazdowym M8x25 DIN 912 8.8 Zn	12
22		Podkładka sprężysta M8 DIN 127 C70 Zn	12
23	BCA36-0004850	Wał sześciokątny środkowy 6 rzędów 70/75/80 cm – 8 rzędów 75/80 cm	2
24	BCB36-0009583	Odstępnik 8-rzędów 75 cm – L = 145 mm	2
24A	BCB36-0010265	Odstępnik 8-rzędów 80 cm – L = 130 mm	2
24B	BCA36-0010816	Odstępnik 6-rzędów 80 cm – L = 65 mm	2

# NAPĘD CZYNNY WEWNĘTRZNY (POŁĄCZENIE CZOŁOWE)

**Stark**

TABL. 4.01



**\* = Pierścienie zaciskowe sprzedawane są osobno**



## NAPĘD CZYNNY WEWNĘTRZNY (POŁĄCZENIE CZOŁOWE)

**Stark**  
TABL. 4.02

POZ.	KOD	OPIS	ILOŚĆ
1	BCA30-0010972	Ośłona plastikowa wału 6-rzędów 70 cm	2
1A	BCA30-0010938	Ośłona plastikowa wału 6-rzędów 75/80 cm	2
1B	BCA30-0010939	Ośłona plastikowa wału 8-rzędów 75 cm	2
1C	BCA30-0010973	Ośłona plastikowa wału 8-rzędów 80 cm	2
2	BCA36-0010640	Wał 6-rzędowy – 70 cm	2
2A	BCA36-0006233	Wał 6-rzędowy - 75/80 cm	2
2B	BCA30-0006240	Wał 8-rzędowy – 75 cm	2
2C	BCA30-0010068	Wał 8-rzędowy – 80 cm	2
3	BCA36-0004993	Podkładka	2
4	BCA36-0001838	Sprężyna	2
5		Smarownica prosta M6 UNI 7663 Zn	2
6	BCA36-0001848	Złączka przesuwna	2
7		Pierścień Seegera Ø35 DIN 471	2
8		Kolek sprężysty 8x50 DIN 1481 C72	2
9	BCA36-0001849	Złącze stałe	2
10	BCA36-0002201	Piasta zębowa	2
11	BN-0005121	Łożysko 50x90x20 6210 2RS1	4
12		Pierścień Seegera Ø90 DIN 472	4
13	BCA36-0002262	Półpierścień zaciskowy	4
14		Śruba z łbem walcowatym 6-gniazdowym M8x25 DIN 912 8.8 Zn	4
15		Podkładka sprężysta M8 DIN 127 C70 Zn	8
16		Kolek 4x40 DIN 94 4.8	2

## NAPĘD CZYNNY WEWNĘTRZNY (POŁĄCZENIE CZOŁOWE)



**TABL. 4.03**

POZ.	KOD	OPIS	ILOŚĆ
17	BN-0005574	Nakrętka koronowa M20x1,5 UNI 5593	2
18	BCA36-0004992	Podkładka	2
19		Śruba z łbem sześciokątnym M12x30 DIN 933 8.8 Zn	8
20		Podkładka sprężysta M12 DIN 127 C70 Zn	8
21	BN-0004851	Łożysko 35x72x19 6207	2
22	BCA27-0002168	Podpora	2
23	BCA30-0009545	Ośłona zewnętrzna	2
24		Podkładka M10x21x2 DIN 125/A Zn	6
25	BCA30-0010373	Odstępnik	2
26		Śruba z łbem sześciokątnym M10x40 DIN 933 8.8 Zn	6
27	BN-0004732	Łożysko Ø35 YET207	2
28	BCA30-0009542	Ośłona wewnętrzna	2
29		Nakrętka samoblokująca M12 DIN 985 8 Zn	8
30		Podkładka płaska M12 DIN 125/A 4.8 Zn	16
31	BN-0004731	Podpora łożyska	2
32		Śruba z łbem sześciokątnym M12x40 DIN 933 8.8 Zn	8
33		Nakrętka samoblokująca M20	4
34		Nakrętka samoblokująca M10 DIN 982 8 Zn	6
35	BCA36-0005203	Podkładka na napinacz łańcucha	4
36		Pierścień Seegera Ø62 DIN 472	4
37	BN-0004854	Łożysko kulkowe 30x62x16 6206 2RS1	2

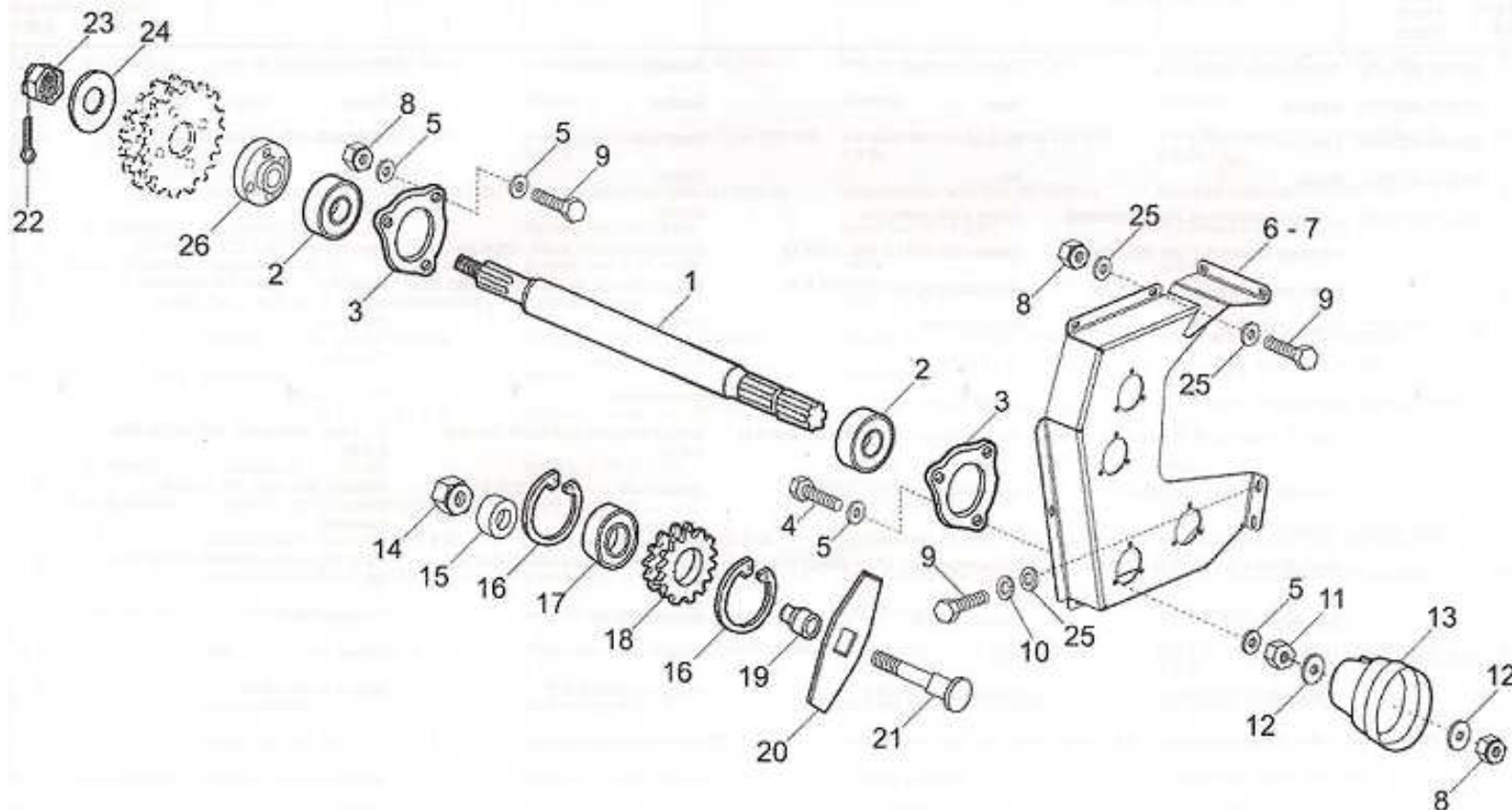
**NAPĘD CZYNNY WEWNĘTRZNY (POŁĄCZENIE CZOŁOWE)****Stark****TABL. 4.04**

<b>POZ.</b>	<b>KOD</b>	<b>OPIS</b>	<b>ILOŚĆ</b>
38	BCA36-0004375	Koło zębate napinacza	2
39	BCA36-0004559	Tuleja	4
40	BCA36-0006080	Zamknięcie (zamek)	4
41	BBR36-0013531	Sworzeń	2
42	BCA30-0010936	Ośłona wału	2
43		Podkładka M6x15x12 DIN 985 8 Zn	10
44		Nakrętka samoblokująca M6 DIN 985 8 Zn	10
45	BCA30-0011506	Tarcza ochronna	2
46	BCA30-0011502	Obudowa nieruchoma	2
47	BCA30-011505	Obudowa przesuwna	2
48		Śruba z łbem sześciokątnym M8x16 DIN 960 8.8 Zn	4
49		Podkładka M8x24x2 DIN 125/A Zn	4
50	BCB30-0010235	Przedłużenie	2
51		Śruba z łbem sześciokątnym M6x25 DIN 960 8.8 Zn	2
52		Podkładka M8x18	2
53	BCA36-0001845	Piasta	2
54		Pierścień Seegera Ø45 DIN 472	2

# NAPĘD CZYNNY ZEWNĘTRZNY (Z WAŁEM NAPĘDOWYM CARDANA)

**Stark**

TABL. 5.01



**NAPĘD CZYNNY ZEWNĘTRZNY (Z WAŁEM NAPĘDOWYM CARDANA)**

**Stark**

**TABL. 5.02**

<b>POZ.</b>	<b>KOD</b>	<b>OPIS</b>	<b>ILOŚĆ</b>
1	BCA36-0002264	Wał	2
2	BN-0004732	Łożysko YET 207	4
3	BCA27-0002168	Podpora	4
4		Śruba z łbem sześciokątnym M10x55 DIN 933 8.8 Zn	6
5		Podkładka płaska M10 DIN 125/A 4.8 Zn	24
6	BCA29-0011626	Prawa konsola podpory wału	1
7	BCA29-0011629	Lewa konsola podpory wału	1
8		Nakrętka samoblokująca M10 DIN 985 8 Zn	30
9		Śruba z łbem sześciokątnym M8x16 DIN 960 8.8 Zn	24
10		Podkładka sprężysta M10 DIN 127 C70 Zn	4
11		Nakrętka M10 DIN 934 8 Zn	6
12		Podkładka płaska o szerokim brzegu M10 UNI 6593 4.8 Zn	12
13	BCA36-0005651	Plastikowa osłona wału	2
14		Nakrętka samoblokująca M20	2
15	BCA36-0005203	Podkładka na napinacz łańcucha	2
16		Pierścień Seegera Ø62 DIN 472	4
17	BN-0004854	Łożysko kulkowe 30x62x13 6206 2RS1	2
18	BCA36-0004375	Koło zębate napinacza łańcucha	2
19	BCA36-0004559	Tuleja	2
20	BCA36-0006080	Zamknięcie (zamek)	2

**NAPĘD CZYNNY ZEWNĘTRZNY (Z WAŁEM NAPĘDOWYM CARDANA)****Stark****TABL. 5.03**

<b>POZ.</b>	<b>KOD</b>	<b>OPIS</b>	<b>ILOŚĆ</b>
21	BBR36-0013531	Sworzeń	2
22		Kołek 4x40 DIN 94 4.8	2
23		Nakrętka koronowa M20x1,5 UNI 5593	2
24	BCA36-0004992	Podkładka	2
25	BN-0009597	Podkładka 10x35x5	28
26	BCA36-0001845	Piasta	2



**PRZENOŚNIK ŚLIMAKOWY CENTRALNY****Stark****TABL. 6.02**

<b>POZ.</b>	<b>KOD</b>	<b>OPIS</b>	<b>ILOŚĆ</b>
1		Śruba z łbem walcowatym 6-gniazdowym M14x35 DIN 912 8.8 Zn	2
2		Podkładka sprężysta M14 DIN 127 C70 Zn	2
3	BCA27-0004991	Podkładka mocująca	2
4	BCA27-0002164	Złącze stałe	2
5		Śruba z łbem sześciokątnym M10x30 DIN 933 8.8 Zn	17
6		Podkładka elastyczna M10 DIN 127 C70 Zn	17
7	BCA27-0002168	Podpora	2
8	BN-0004851	Łożysko 35x72x17 6207 EES	2
9	BCA27-0004542	Podpora wewnętrzna prawa	1
10		Nakrętka samoblokująca M12 DIN 982 8 Zn	6
11		Podkładka płaska M12x24	12
12		Śruba z łbem sześciokątnym M12x40 DIN 933 8.8 Zn	6
13	BCA27-0002169	Kołek centralny	2
14	BCA27-0006673	Przenośnik ślimakowy centralny 6-rzędowy 70/75 cm, długość = 2878	1
14A	BCB27-0006446	Przenośnik ślimakowy centralny 6-rzędowy 80 cm i 8-rzędowy 75 cm, długość = 3158	1
14B	BCB27-0009916	Przenośnik ślimakowy centralny 8-rzędowy 80 cm, długość = 3278	1
15	BCA27-0004546	Podpora wewnętrzna lewa	1
16	BCB27-0006458	Płytki	1
17	BCB27-0006459	Gumowy łącznik	1



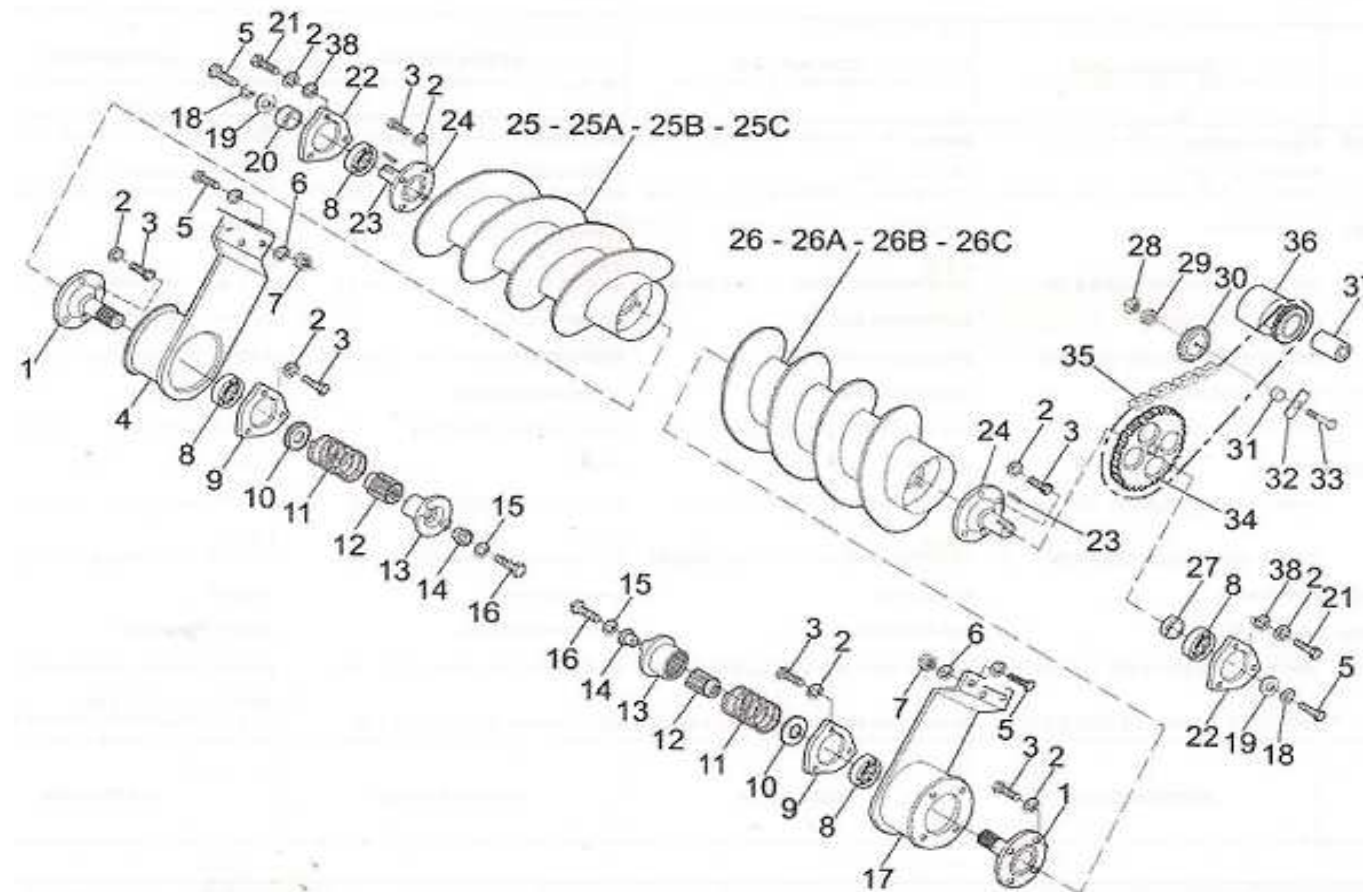
**PRZENOŚNIK ŚLIMAKOWY CENTRALNY****Stark****TABL. 6.03**

<b>POZ.</b>	<b>KOD</b>	<b>OPIS</b>	<b>ILOŚĆ</b>
18	BCB27-0006456	Podpora kątowna	1

# PRZENOŚNIKI ŚLIMAKOWE BOCZNE

**Stark**

TABL. 7.01



**PRZENOŚNIKI ŚLIMAKOWE BOCZNE****Stark****TABL. 7.02**

<b>POZ.</b>	<b>KOD</b>	<b>OPIS</b>	<b>ILOŚĆ</b>
1	BCA27-0002169	Kotek centralny	2
2		Podkładka sprężysta M10 DIN 127 C70 Zn	28
3		Śruba z łbem sześciokątnym M10x30 DIN 933 8.8 Zn	22
4	BCA27-0004538	Podpora zewnętrzna prawa	1
5		Śruba z łbem sześciokątnym M12x40 DIN 933 8.8 Zn	8
6		Podkładka płaska M12x24	6
7		Nakrętka samoblokująca M12 DIN 982 8 Zn	6
8	BN-0004851	Łożysko 35x72x17 6207 EES	4
9	BCA27-0002168	Podpora	2
10	BCA27-0002162	Opaska sprężyny	2
11	BCA27-0002166	Sprężyna	2
12	BCA27-0002161	Tuleja	2
13	BCA27-0002163	Złączka przesuwna	2
14	BCA27-0002165	Tuleja	2
15		Podkładka sprężysta M14 DIN 127 C70 Zn	2
16		Śruba z łbem walcowatym 6-gniazdowym M14x35 DIN 912 8.8 Zn	2
17	BCA27-0004544	Podpora zewnętrzna lewa	1
18		Podkładka sprężysta M12 DIN 127 C70 Zn	2
19	BCA27-0004990	Podkładka mocująca	2
20	BCA27-0005233	Odstępnik prawy	1

**PRZENOŚNIKI ŚLIMAKOWE BOCZNE****Stark**  
TABL. 7.03

<b>POZ.</b>	<b>KOD</b>	<b>OPIS</b>	<b>ILOŚĆ</b>
21		Śruba z łbem sześciokątnym M10x20 DIN 933 8.8 Zn	6
22	BCA27-0002167	Podpora	2
23		Kołek sprężysty 10x8x45 DIN 1481 C72	2
24	BCA27-0002171	Sworzeń boczny	2
25	BCA27-0010642	Przenośnik śrubowy prawy 6-rzędowy 70 cm, długość = 577	1
25A	BCA27-0002175	Przenośnik śrubowy prawy 6-rzędowy 75/80 cm, długość = 702	1
25B	BCB27-0005735	Przenośnik śrubowy prawy 8-rzędowy 75 cm, długość = 1312	1
25C	BCB27-0009913	Przenośnik śrubowy prawy 8-rzędowy 80 cm, długość = 1426	1
26	BCA27-00010645	Przenośnik śrubowy lewy 6-rzędowy 70cm, długość = 542	1
26A	BCA27-0002174	Przenośnik śrubowy lewy 6-rzędowy 75/80 cm, długość = 667	1
26B	BCB27-0005733	Przenośnik śrubowy lewy 8-rzędowy 75 cm, długość = 1277	1
26C	BCB27-0009910	Przenośnik śrubowy lewy 8-rzędowy 80 cm, długość = 1391	1
27	BCA27-0005234	Odstępnik lewy	1
28		Nakrętka M20x1,5 DIN 934 8 Zn	1
29	BCA36-0005203	Podkładka	1
30	BCA27-0004994	Napinacz łańcucha	1
31	BCA27-0004558	Tuleja	1
32	BCA29-0005358	Zamknięcie	1

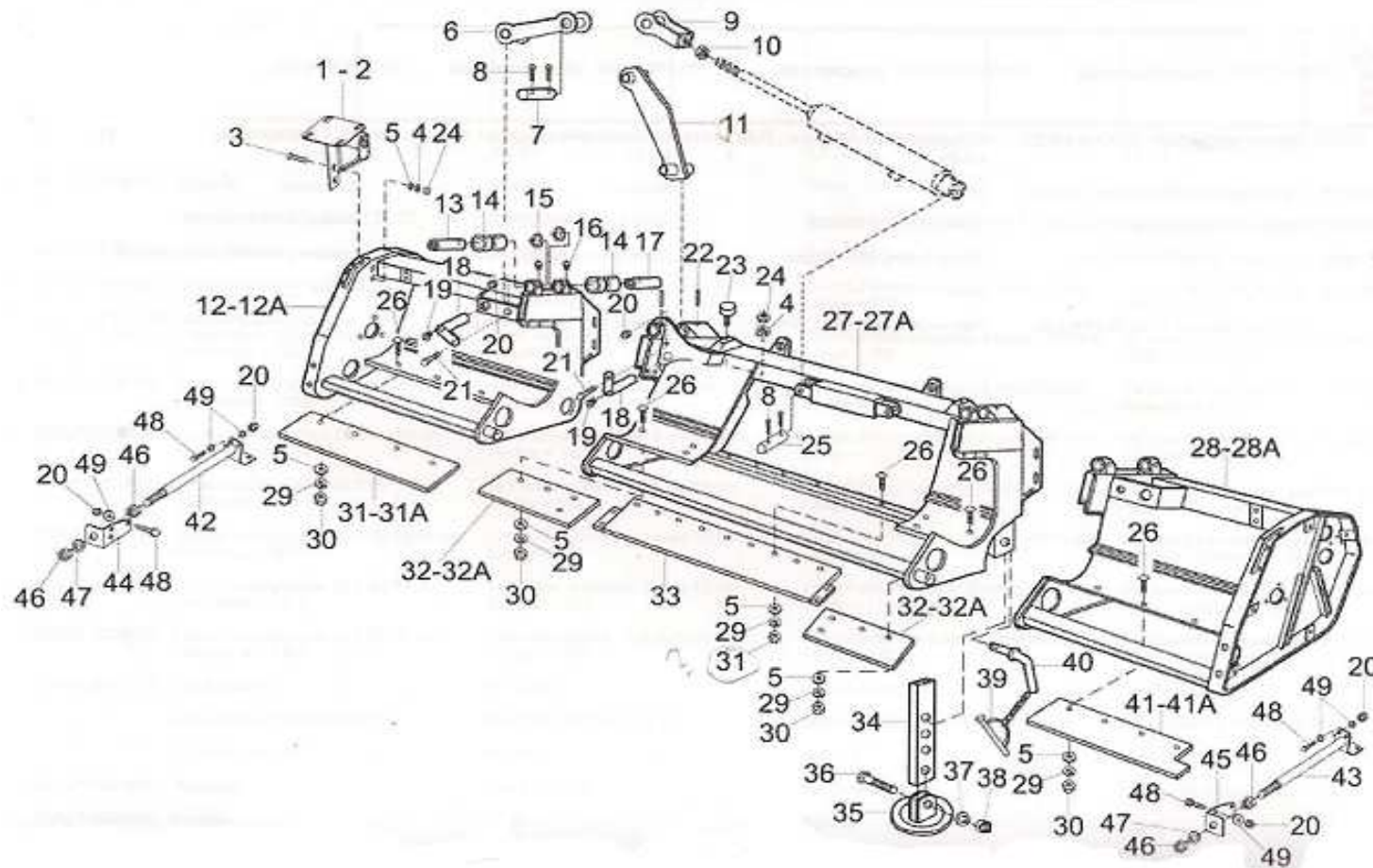
**PRZENOŚNIKI ŚLIMAKOWE BOCZNE****Stark****TABL. 7.04**

<b>POZ.</b>	<b>KOD</b>	<b>OPIS</b>	<b>ILOŚĆ</b>
33		Śruba z łbem sześciokątnym M20x1,5x80 DIN 960 8.8 Zn	1
34	BCA27-0002173	Przekładnia zębata	1
35	BCA27-0011087	Łańcuch z podziałką 3/4° ASA 60	1
36	BCA27-0004604	Sprzęgło przeciążeniowe z wieńcem	1
37	BCA36-0002279	Tuleja	1
38		Podkładka płaska M10 DIN 125/A 4.8 Zn	6

# RAMA (PODSTAWA) 6-RZĘDOWA

**Stark**

TABL. 8.01



**RAMA (PODSTAWA) 6-RZĘDOWA****Stark**  
**TABL. 8.02**

<b>POZ.</b>	<b>KOD</b>	<b>OPIS</b>	<b>ILOŚĆ</b>
1	BCA32-0013676	Podpora prawa	1
2	BCA32-0013677	Podpora lewa	1
3		Śruba z łbem okrągłym kwadratowym u spodu i nakrętką sześciokątną M10x25 DIN 603 4.6 Zn	4
4		Podkładka sprężysta M10 DIN 127 C70 Zn	6
5		Podkładka płaska M10 DIN 125/A 4.8 Zn	27
6	BCA29-0002156	Dźwignik (podnośnik)	2
7	BCA29-0002152	Kołek	2
8		Zawlecзка 5x56 DIN 94 4.8	8
9	BCA29-0002157	Widelki	2
10		Nakrętka M24x2 DIN 936 8 Zn	2
11	BCA29-0002155	Dźwignik	2
12	BCA29-0010626	Rama boczna prawa 6-rzędowa 70cm	1
12A	BCA29-0004996	Rama boczna prawa 6-rzędowa 75/80 cm	1
13	BCA29-0002153	Kołek	2
14	BN-0005052	Tuleja	8
15	BCA29-0005548	Podkładka	4
16		Smarownica prawa M10 UNI 7663 Zn	4
17	BCA29-0002154	Kołek	2
18	BCA29-0002158	Czop główny	4
19		Smarownica prawa M6 UNI 7663 Zn	4
20		Nakrętka samoblokująca M10 DIN 982 8 Zn	14

**RAMA (PODSTAWA) 6-RZĘDOWA****Stark****TABL. 8.03**

<b>POZ.</b>	<b>KOD</b>	<b>OPIS</b>	<b>ILOŚĆ</b>
21		Śruba z łbem sześciokątnym M10x25 DIN 933 8.8 Zn	4
22		Podkładka sprężysta 10x55 DIN 1481 C72	4
23	BN-0005012	Łącznik gumowy 5015 VE 25	2
24		Nakrętka M10 UNI 5587 8 Zn	2
25	BCA29-0004803	Kołek	2
26	BN-0005334	Śruba z łbem okrągłym kwadratowym u spodu i nakrętka sześciokątną M8x20 UNI 5731 4.6 Zn	23
27	BCA29-0004803	Rama środkowa 6-rzędowa 70/75 cm	1
27A	BCA29-0005780	Rama środkowa 6-rzędowa 80 cm	1
28	BCA29-0010634	Rama boczna lewa 6-rzędowa 70 cm	1
28A	BCA29-0004802	Rama boczna lewa 6-rzędowa 75/80 cm	1
29		Podkładka sprężysta M8 DIN 127 C70 Zn	23
30		Nakrętka M8 UNI 5587 8 Zn	23
31	BCA29-0010639	Blacha gruba prawa 6-rzędowa 70 cm	1
31A	BCA29-0004842	Blacha gruba prawa 6-rzędowa 75/80 cm	1
32	BCA29-0011094	Blacha gruba 6-rzędowa 70/75 cm	2
32A	BCB29-0011095	Blacha gruba 6-rzędowa 80 cm	2
33	BCA29-0011092	Blacha gruba	1
34	BCA29-0005247	Podpora	2
35	BCA29-0004554	Stopka wspornikowa drążka	2
36		Śruba z łbem sześciokątnym M12x80 DIN 931 8.8 Zn	2



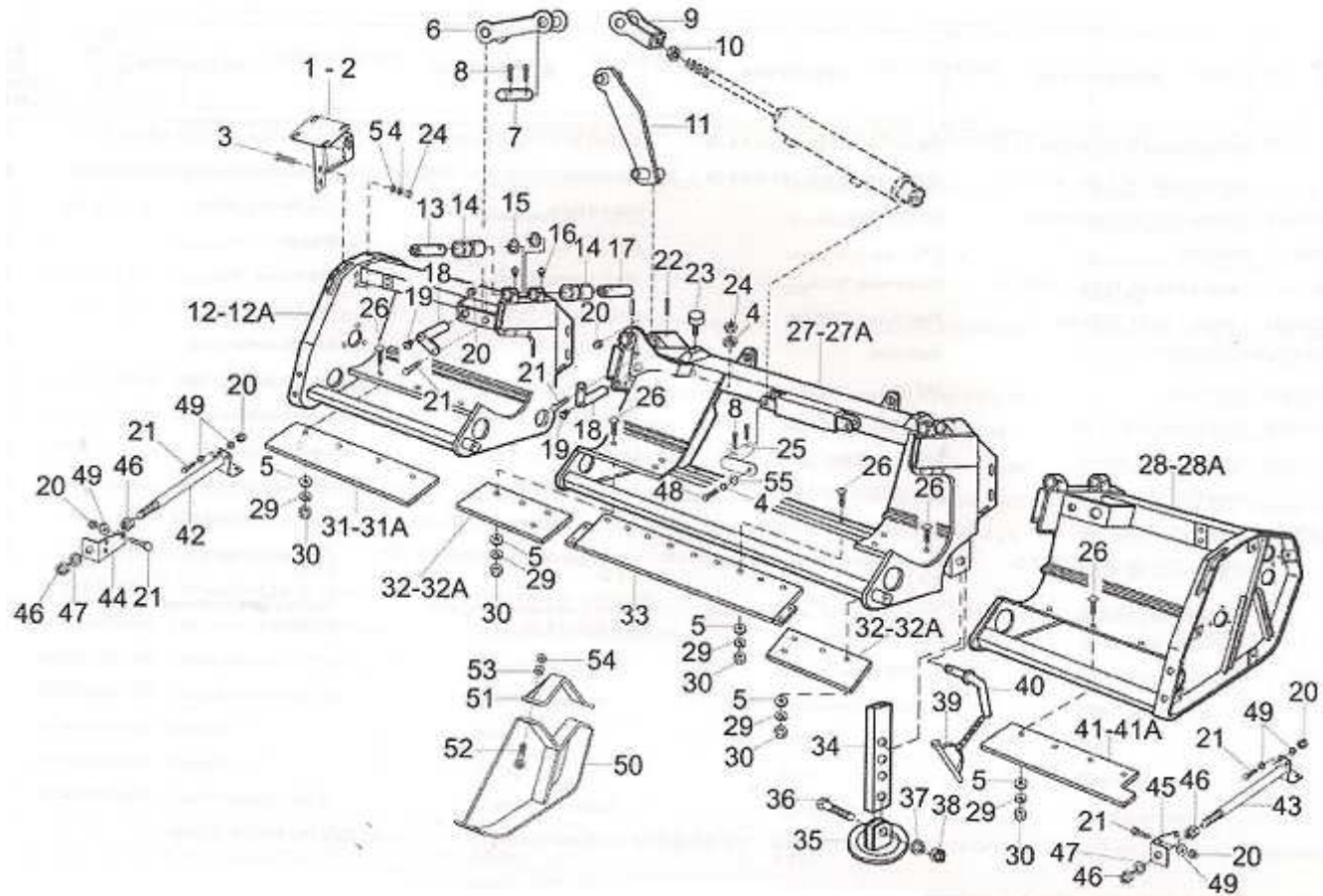
**RAMA (PODSTAWA) 6-RZĘDOWA****Stark****TABL. 8.04**

<b>POZ.</b>	<b>KOD</b>	<b>OPIS</b>	<b>ILOŚĆ</b>
37		Podkładka płaska M12 DIN 125/A 4.8 Zn	2
38		Nakrętka samoblokująca M12 DIN 985 8 Zn	2
39	BCA29-0005688	Kolek z łańcuchem	2
40	BCA29-0004552	Rękojeść (uchwyt)	2
41	BCA29-0010638	Blacha gruba 6-rzędowa 70 cm	1
41A	BCA29-0004844	Blacha gruba 6-rzędowa 75/80 cm	1
42	BCA29-0010254	Pręt wzmacniający prawy	1
43	BCA29-0011054	Pręt wzmacniający lewy	1
44	BCA29-0014658	Wspornik pręta prawego	1
45	BCA29-0014659	Wspornik pręta lewego	1
46		Nakrętka M20 DIN 934 8 Zn	4
47	BN-0006997	Podkładka CONTACT M20 Zn	2
48		Śruba z łbem sześciokątnym M10x30 DIN 933 8.8 Zn	6
49		Podkładka płaska o szerokim brzegu M10 UNI 6593 4.8 Zn	6

# RAMA (PODSTAWA) 8-RZĘDOWA

**Stark**

TABL. 8A.01



**RAMA (PODSTAWA) 8-RZĘDOWA****Stark****TABL. 8A.02**

<b>POZ.</b>	<b>KOD</b>	<b>OPIS</b>	<b>ILOŚĆ</b>
1	BCA32-0013676	Podpora prawa	1
2	BCA32-0013677	Podpora lewa	1
3		Śruba z łbem okrągłym kwadratowym u spodu i nakrętką sześciokątną M10x25 DIN 603 4.6 Zn	4
4		Podkładka sprężysta M10 DIN 127 C70 Zn	8
5		Podkładka płaska M10 DIN 125/A 4.8 Zn	27
6	BCB29-0005596	Dźwignik	2
7	BCB29-0005587	Kołek	2
8		Zawlecзка 5x56 DIN 94 4.8	8
9	BCB29-0005593	Widelki	2
10		Nakrętka M24x2 DIN 936 8 Zn	2
11	BCB29-0005600	Dźwignik	2
12	BCB29-0006268	Rama boczna prawa 8-rzędowa 75	1
12A	BCB29-0010102	Rama boczna prawa 8-rzędowa 80	1
13	BCB29-0005592	Kołek	2
14	BCB29-0006141	Tuleja	8
15	BCB29-0006142	Podkładka	4
16		Smarownica prawa M10 UNI 7663 Zn	4
17	BCB29-0005588	Kołek	2
18	BCB29-0005589	Czop główny	4
19		Smarownica lewa M6 UNI 7663 Zn	4
20		Nakrętka samoblokująca M10 DIN 982 8 Zn	14

**RAMA (PODSTAWA) 8-RZĘDOWA****Stark****TABL. 8A.03**

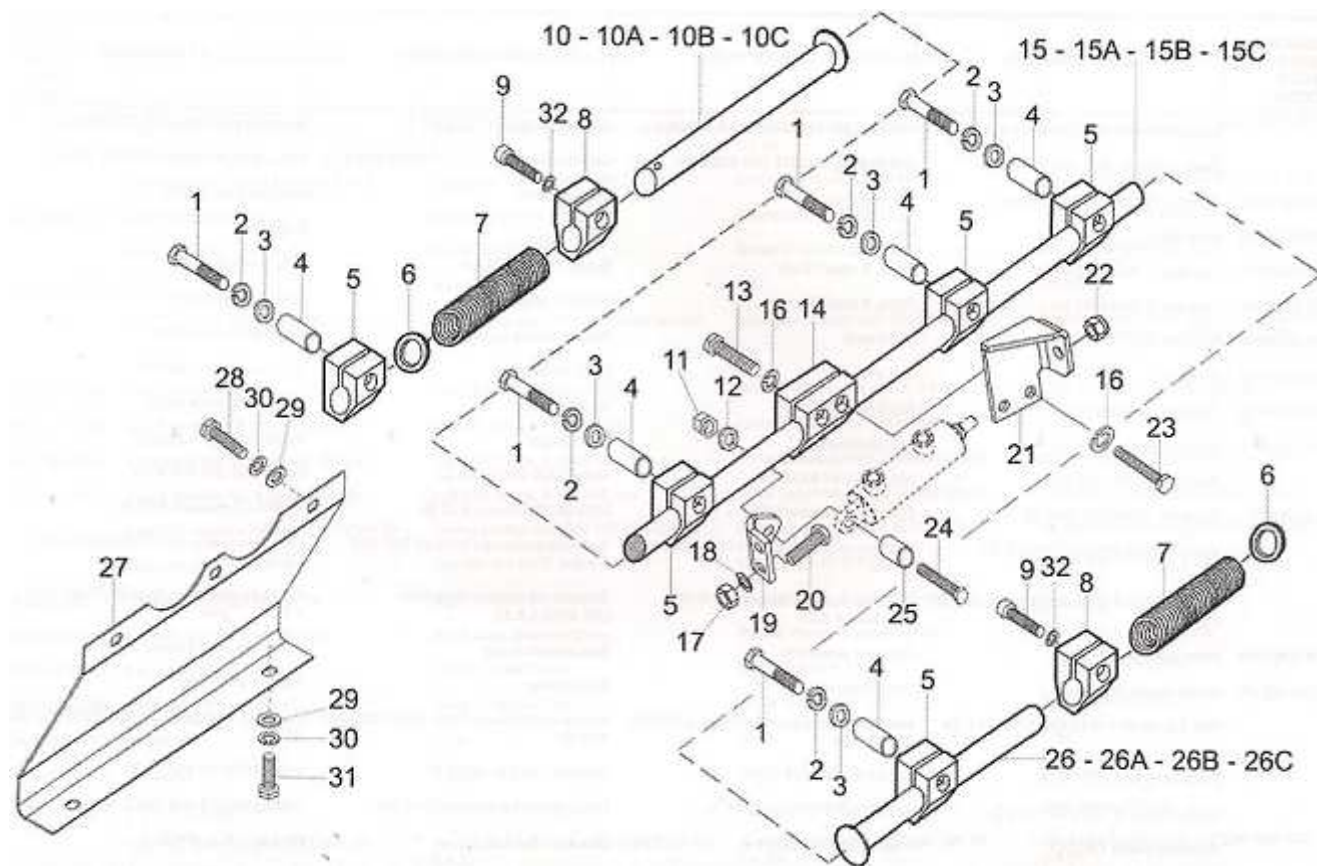
<b>POZ.</b>	<b>KOD</b>	<b>OPIS</b>	<b>ILOŚĆ</b>
21		Śruba z łbem sześciokątnym M10x30 DIN 933 8.8 Zn	10
22		Podkładka sprężysta 10x55 DIN 1481 C72	4
23	BN-0005012	Łącznik gumowy 5015 VE 25	2
24		Nakrętka M10 UNI 5587 8 Zn	2
25	BCB29-0005586	Kołek	2
26	BN-0005334	Śruba z łbem okrągłym kwadratowym u spodu i nakrętka sześciokątną M8x20 UNI 5731 4.6 Zn	23
27	BCB29-0006266	Rama środkowa 8-rzędowa 75 cm	1
27A	BCB29-0010101	Rama środkowa 8-rzędowa 80 cm	1
28	BCB29-0006267	Rama boczna lewa 8-rzędowa 75cm	1
28A	BCB29-0010103	Rama boczna lewa 8-rzędowa 80cm	1
29		Podkładka sprężysta M8 DIN 127 C70 Zn	23
30		Nakrętka M8 UNI 5587 8 Zn	23
31	BCB29-0005578	Blacha gruba prawa 8-rzędowa 75 cm	1
31A	BCB29-0010064	Blacha gruba prawa 8-rzędowa 80 cm	1
32	BCB29-0011095	Blacha gruba 8-rzędowa 75 cm	2
32A	BCB29-0011096	Blacha gruba 8-rzędowa 80 cm	2
33	BCA29-0011092	Blacha gruba	1
34	BCA29-0005247	Podpora	2
35	BCA29-0004554	Stopka wspornikowa drążka	2
36		Śruba z łbem sześciokątnym M12x80 DIN 931 8.8 Zn	2

**RAMA (PODSTAWA) 8-RZĘDOWA****Stark****TABL. 8A.04**

<b>POZ.</b>	<b>KOD</b>	<b>OPIS</b>	<b>ILOŚĆ</b>
37		Podkładka płaska M12 DIN 125/A 4.8 Zn	2
38		Nakrętka samoblokująca M12 DIN 985 8 Zn	2
39	BCA29-0005688	Kołek z łańcuchem	2
40	BCA29-0004552	Rękojeść (uchwyt)	2
41	BCB29-0005577	Blacha gruba 8-rzędowa 75 cm	1
41A	BCB29-0010065	Blacha gruba 8-rzędowa 80 cm	1
42	BCA29-0010254	Pręt wzmacniający prawy	1
43	BCA29-0011054	Pręt wzmacniający lewy	1
44	BCA29-0014658	Wspornik pręta prawego	1
45	BCA29-0014659	Wspornik pręta lewego	1
46		Nakrętka M20 DIN 934 8 Zn	4
47	BN-0006997	Podkładka CONTACT M20 Zn	2
48		Śruba z łbem sześciokątnym M10x20 DIN 933 8.8 Zn	2
49		Podkładka płaska o szerokim brzegu M10 UNI 6593 4.8 Zn	6
50	BCA24-0005357	Zabezpieczenie do sieczkarni	2
51	BCA26-0002129	Podpora mocująca	2
52		Śruba z łbem sześciokątnym M16x1,5x70 DIN 960 10.9 Zn	4
53		Nakrętka M16 UNI 5587 8 Zn	4
54		Nakrętka M16x1,5 DIN 934 C 10 Zn	4
55		Podkładka płaska 10x22x3	2

# PRĘT STERUJĄCY PŁYTKAMI DO ODDZIELANIA

**Stark**  
TABL. 9.01



**PRĘT STERUJĄCY PŁYTKAMI DO ODDZIELANIA****Stark****TABL. 9.02**

<b>POZ.</b>	<b>KOD</b>	<b>OPIS</b>	<b>ILOŚĆ</b>
1		Śruba z łbem sześciokątnym M10x45 DIN 931 8.8 Zn	5
2		Podkładka sprężysta M10 DIN 127 C70 Zn	5
3		Podkładka płaska o szerokim brzegu M10 UNI 6593 4.8 Zn	5
4	BCA29-0004533	Tuleja	5
5	BCA29-0004399	Zacisk	5
6		Podkładka płaska M18 DIN 125/A 4.8 Zn	2
7	BCA29-0004388	Sprężyna	2
8	BCA29-0004398	Zacisk	2
9		Śruba z łbem walcowatym 6-gniazdowym M8x20 DIN 912 8.8 Zn	2
10	BCC29-0005220	Pręt prawy 6-rzędowy 70 cm	1
10A	BCA29-0004389	Pręt prawy 6-rzędowy 75/80 cm	1
10B	BCB29-0005644	Pręt prawy 8-rzędowy 75 cm	1
10C	BCB29-0009921	Pręt prawy 8-rzędowy 80 cm	1
11		Nakrętka samoblokująca M12 DIN 982 8 Zn	1
12		Podkładka płaska M12 DIN 125/A 4.8 Zn	1
13		Śruba z łbem sześciokątnym M12x30 DIN 933 8.8 Zn	1
14	BCA29-0006699	Zacisk	1
15	BCA29-0004395	Pręt środkowy 6-rzędowy 70/75 cm	1
15A	BCA29-0010815	Pręt środkowy 6-rzędowy 80 cm	1
15B	BCB29-0005643	Pręt środkowy 8-rzędowy 75 cm	1

**PRĘT STERUJĄCY PŁYTKAMI DO ODDZIELANIA****Stark****TABL. 9.03**

(\*): Ilość odpowiadająca tylko 1 zespołowi rzędu

<b>POZ.</b>	<b>KOD</b>	<b>OPIS</b>	<b>ILOŚĆ</b>
15C	BCB29-0009920	Pręt środkowy 8-rzędowy 80 cm	1
16		Podkładka sprężysta M12 DIN 127 C70 Zn	3
17		Nakrętka samoblokująca M10 DIN 982 8 Zn	2
18		Podkładka płaska M10 DIN 125/A 4.8 Zn	2
19	BCA29-0006622	Jarzmo w formie L	1
20		Śruba z łbem sześciokątnym M10x30 DIN 933 8.8 Zn	2
21	BCA29-0006623	Jarzmo	1
22		Nakrętka samoblokująca M14 DIN 985 8 Zn	1
23		Śruba z łbem sześciokątnym M12x40 DIN 931 8.8 Zn	1
24		Śruba z łbem sześciokątnym M12x40 DIN 933 8.8 Zn	1
25	BCA29-0004534	Tuleja	1
26	BCC29-0005218	Pręt lewy 6-rzędowy 70 cm	1
26A	BCA29-0004393	Pręt lewy 6-rzędowy 75/80 cm	1
26B	BCB29-0005645	Pręt lewy 8-rzędowy 75 cm	1
26C	BCB29-0009923	Pręt lewy 8-rzędowy 80 cm	1
27	BCA29-0012559	Urządzenie ochronne	1*
28		Śruba z łbem sześciokątnym M6x16 DIN 933 8.8 Zn	3*
29		Podkładka płaska 6x18x1,5 DIN 125/A Zn	5*
30		Podkładka sprężysta M6 DIN 127 C70 Zn	5*
31		Śruba z łbem sześciokątnym M6x12 DIN 933 8.8 Zn	2*



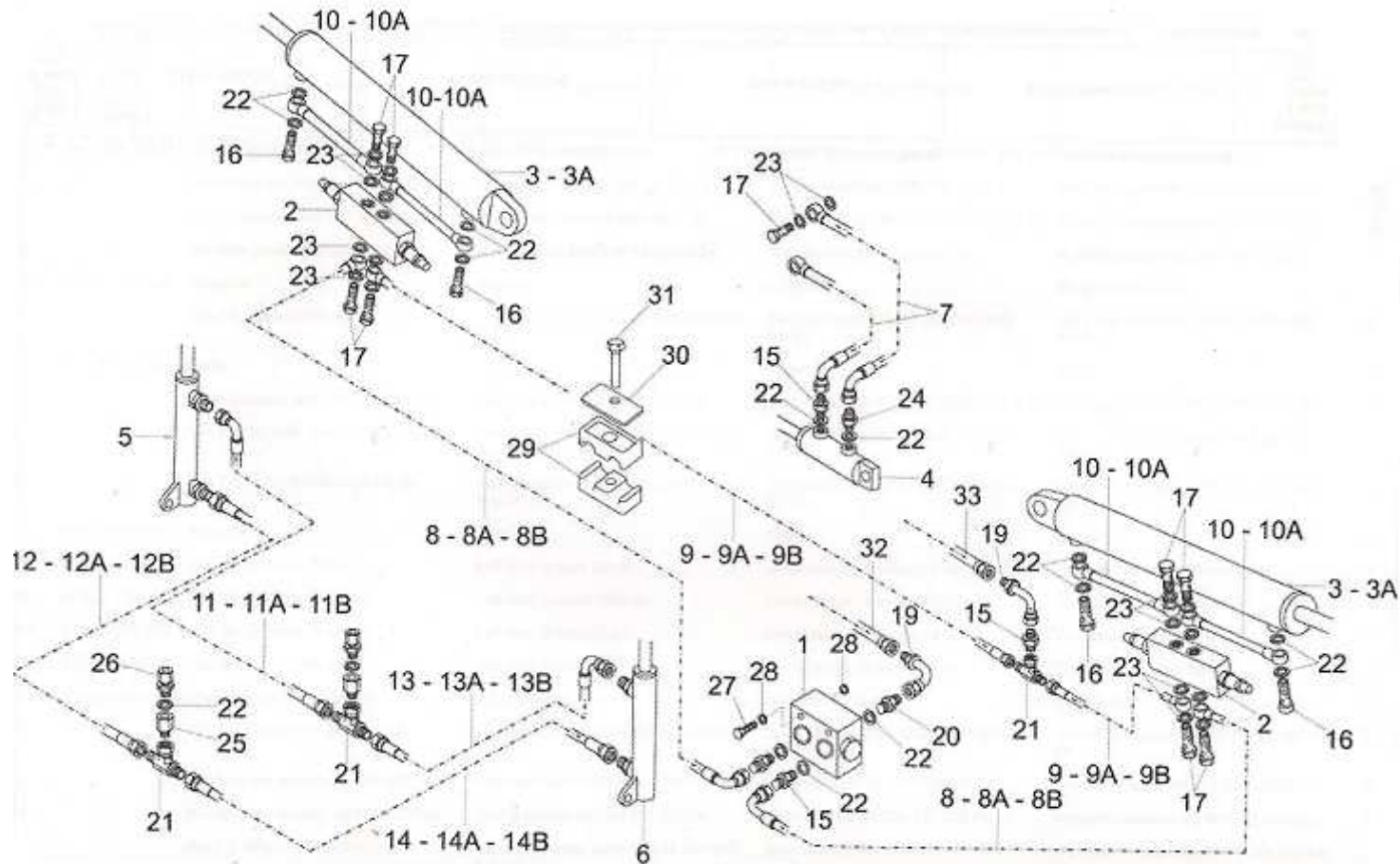
**PRĘT STERUJĄCY PŁYTKAMI DO ODDZIELANIA****Stark****TABL. 9.04**

<b>POZ.</b>	<b>KOD</b>	<b>OPIS</b>	<b>ILOŚĆ</b>
32		Podkładka sprężysta M8 DIN 127 C70 Zn	2

# OBIEG HYDRAULICZNY

**Stark**

TABL. 10.01



**OBIEG HYDRAULICZNY****Stark****TABL. 10.02**

<b>POZ.</b>	<b>KOD</b>	<b>OPIS</b>	<b>ILOŚĆ</b>
1	BN-0010326	Rozdzielacz przepływu	1
2	BN-0011423	Podwójny zawór zwrotny	2
3	BCA20-0002128	Dźwignik składania (cylinder) 6-rzędowy	2
3A	BCB20-0005379	Dźwignik składania 8-rzędowy	2
4	BCA20-0004536	Dźwignik (cylinder) płytek	1
5	BCA20-0009288	Dźwignik osłony skł. str. prawej	1
6	BCA20-0008392	Dźwignik osłony skł. str. lewej	1
7	BCA20-0010308	Przewód giętki (do) płytek	2
8	BCA20-0010307	Przewód giętki składania 6-rzędowy 70/75 cm i 8-rzędowy 75 cm	2
8A	BCA20-0010932	Przewód giętki składania 6-rzędowy 80 cm	2
8B	BCB20-0011414	Przewód giętki składania 8-rzędowy 80 cm	2
9	BCA20-0010306	Przewód giętki składania 6-rzędowy 70/75 cm i 8 -rzędowy 75 cm	2
9A	BCA20-0010933	Przewód giętki składania 6-rzędowy 80 cm	2
9B	BCB20-0011413	Przewód giętki składania 8-rzędowy 80 cm	2
10	BCA20-0010165	Rura sztywna żeliwna 6-rzędowa	4
10A	BCB20-0010166	Rura sztywna żeliwna 8-rzędowa	4
11	BCA20-0010303	Przewód giętki osłony prawej 6-rzędowy 70/75 cm	1
11A	BCB20-0010330	Przewód giętki osłony prawej 6-rzędowy 80 cm i 8-rzędowy 75 cm	1
11B	BCB20-0011419	Przewód giętki osłony prawej 8-rzędowy 80 cm	1
12	BCA20-0010304	Przewód giętki osłony prawej 6-rzędowy 70/75 cm	1

**OBIEG HYDRAULICZNY****Stark****TABL. 10.03**

<b>POZ.</b>	<b>KOD</b>	<b>OPIS</b>	<b>ILOŚĆ</b>
12A	BCB20-0010331	Przewód giętki osłony prawej 6-rzędowy 80 cm i 8-rzędowy 75 cm	1
12B	BCB20-0011418	Przewód giętki osłony prawej 8-rzędowy 80 cm	1
13	BCA20-0010301	Przewód giętki osłony lewej 6-rzędowy 70/75 cm	1
13A	BCB20-0010332	Przewód giętki osłony lewej 6-rzędowy 80 cm i 8-rzędowy 75 cm	1
13B	BCB20-0010331	Przewód giętki osłony lewej 8-rzędowy 80 cm	1
14	BCA20-0010302	Przewód giętki osłony lewej 6-rzędowy 70/75 cm	1
14A	BCB20-0010333	Przewód giętki osłony lewej 6-rzędowy 80 cm i 8-rzędowy 75 cm	1
14B	BCB20-0011417	Przewód giętki osłony lewej 8-rzędowy 80 cm	1
15	BN-0005898	Złączki 1/4 - 3/8 (wkrętne)	4
16	BN-0003600	Śruby wydrążone 3/8 L = 38	4
17	BN-0010312	Śruby wydrążone 1/4 L = 35	10
18	BN-0010328	Złączka 3/8 gwintowana	1
19	BN-0005570	Kolano 90° 3/8 M-F	2
20	BN-0005344	Złączka 3/8 – 3/8	1
21	BN-0010309	Złączki T 1/4 M-F-M	3
22	BN-0010048	Uszczelki 3/8	14
23	BN-0010047	Uszczelki 1/4	15
24	BCA20-0012523	Złączka wkrętna	1
25	BN-0005152	Złączka 1/4 – 3/8	2

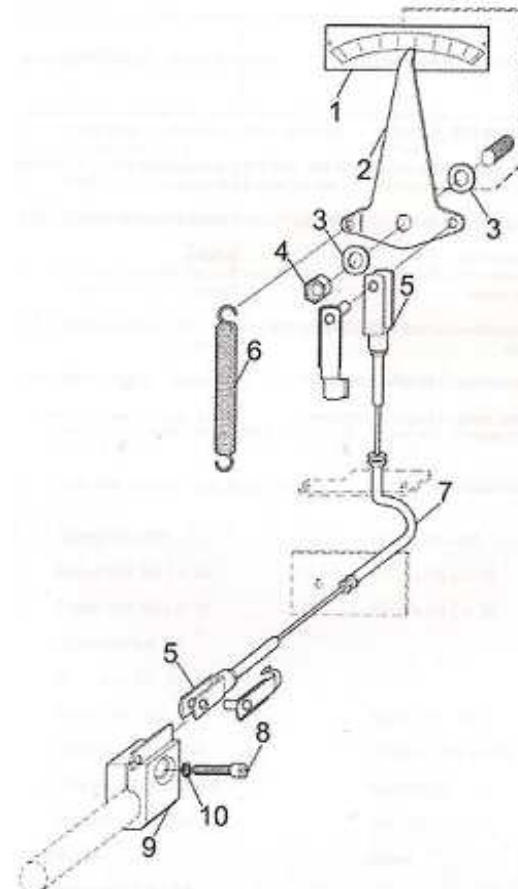
**OBIEG HYDRAULICZNY****Stark****TABL. 10.04**

<b>POZ.</b>	<b>KOD</b>	<b>OPIS</b>	<b>ILOŚĆ</b>
26	BN-0011422	Złączka	2
27		Śruba z łbem sześciokątnym M6x40 DIN 933 8.8 Zn	2
28		Podkładka sprężysta M6 DIN 127 C70 Zn	4
29	BN-0010928	Obejma plastikowa	2
30	BN-0010930	Pokrywa do jarzma (obejmy)	1
31		Śruba z łbem sześciokątnym M6x35 DIN 933 8.8 Zn	1
32	BCA20-0010305	Przewód giętki – długość = 1380 mm	1
33	BCA20-0010310	Przewód giętki – długość = 1330 mm	1

# WSKAŹNIK REGULACJI PŁYTEK

**Stark**

TABL. 11.01



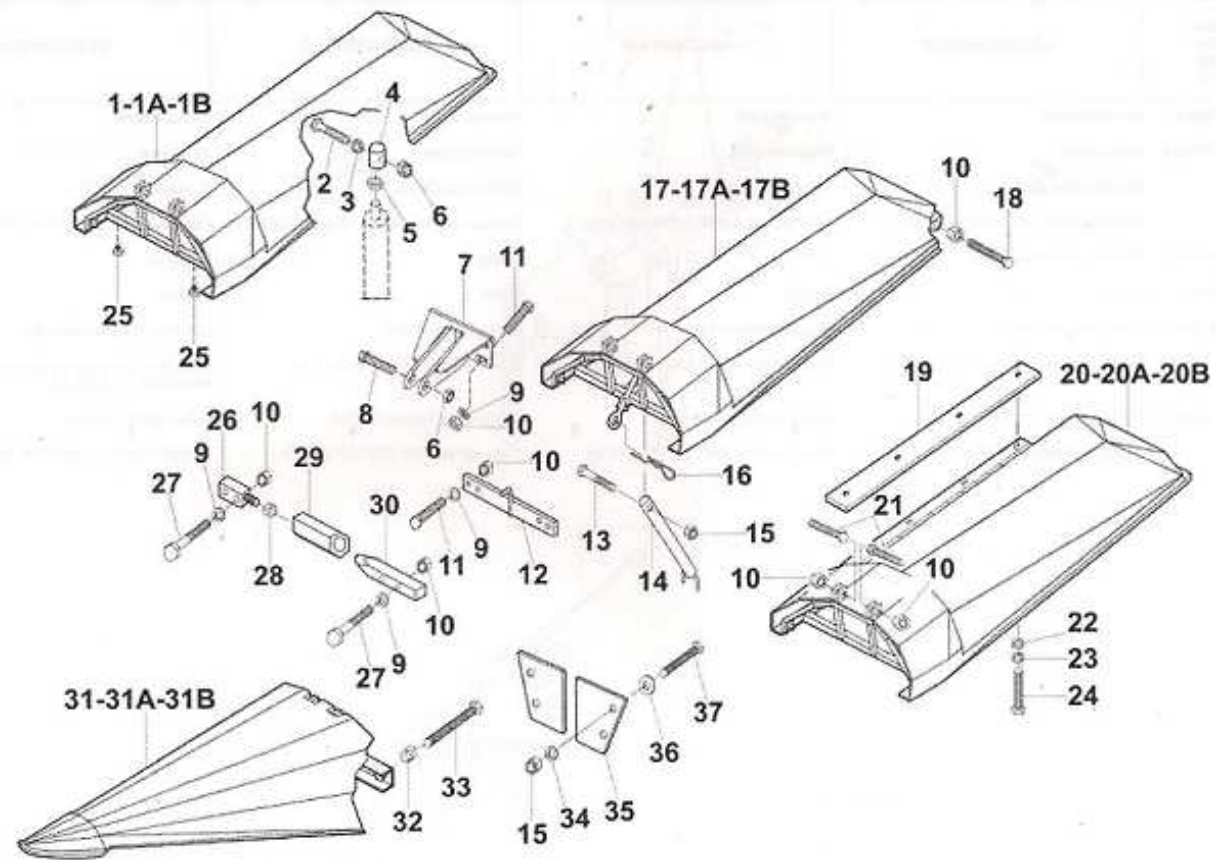
**WSKAŹNIK REGULACJI PŁYTEK****Stark**  
TABL. 11.02

<b>POZ.</b>	<b>KOD</b>	<b>OPIS</b>	<b>ILOŚĆ</b>
1	BN-0005873	Dekalkomania	1
2	BCA29-0005623	Wskaźnik	1
3		Podkładka 62x28x3	2
4		Nakrętka samoblokująca M12 DIN 982 8 Zn	1
5	BCA29-0005641	Widelki	2
6	BN-0004036	Sprężyna	1
7	BCA29-0005642	Kabel sterowniczy wskaźnika	1
8		Śruba z łbem walcowatym 6-gniazdowym M8x20 DIN 912 8.8 Zn	1
9	BCA29-0005630	Kołnierz przyłączeniowy kabla	1
10		Podkładka sprężysta M8 DIN 127 C70 Zn	1

# OSŁONY I OSTRZA 6-RZĘDOWE 70/75/80 cm

**Stark**

TABL. 12.01





**OSŁONY I OSTRZA 6-RZĘDOWE 70/75/80 cm****Stark****TABL. 12.02**

<b>POZ.</b>	<b>KOD</b>	<b>OPIS</b>	<b>ILOŚĆ</b>
1	BCC21-0005614	Osłona składana prawa 70 cm	1
1A	BCA21-0005374	Osłona składana prawa 75 cm	1
1B	BCE21-0006094	Osłona składana prawa 80 cm	1
2		Śruba z łbem sześciokątnym M14x75 DIN 931 8.8 Zn	2
3	BCA29-0005601	Podkładka 15x30x6	2
4	BCA20-0004980	Końcówka pręta dźwignika	2
5		Nakrętka M14 DIN 936 8 Zn	2
6		Nakrętka samoblokująca M14 DIN 985 8 Zn	4
7	BCA21-0009059	Jarzmo podpory dźwignika	2
8		Śruba z łbem sześciokątnym M14x45 DIN 933 8.8 Zn	2
9		Podkładka płaska 10x25x2	28
10		Nakrętka samoblokująca M10 DIN 982 8 Zn	44
11		Śruba z łbem sześciokątnym M10x30 DIN 933 8.8 Zn	12
12	BCA48-0006861	Płytki łączeniowa zespołu między rzędami 70 cm	3
13		Śruba z łbem sześciokątnym M8x40 DIN 931 8.8 Zn	3
14	BCA23-0005746	Pręt osłon środkowych	3
15		Nakrętka samoblokująca M8 DIN 982 8 Zn	23
16	BN-0003601	Zawlecza Ø 3.5	3
17	BCA23-0005759	Osłona środkowa, między rzędami 70	3
17A	BCA23-0005758	Osłona środkowa, między rzędami 75	3

**OSŁONY I OSTRZA 6-RZĘDOWE 70/75/80 cm****Stark****TABL. 12.03**

<b>POZ.</b>	<b>KOD</b>	<b>OPIS</b>	<b>ILOŚĆ</b>
17B	BCE23-0006099	Osłona środkowa, między rzędami 80	3
18		Śruba z łbem sześciokątnym M10x35 DIN 931 8.8 Zn	6
19	BCA21-0008304	Płytką	2
20	BCC21-0005613	Osłona składana lewa 70 cm	1
20A	BCA21-0005373	Osłona składana lewa 75 cm	1
20B	BCE21-0006095	Osłona składana lewa 80 cm	1
21		Śruba z łbem sześciokątnym M10x45 DIN 933 8.8 Zn	10
22		Podkładka płaska M6 DIN 125/A 4.8 Zn	8
23		Podkładka sprężysta M6 DIN 127 C70 Zn	8
24		Śruba z łbem sześciokątnym M6x16 DIN 933 8.8 Zn	8
25	BN-0003010	Ogranicznik gumowy VE 2508 VE 20	10
26	BCA29-0002132	Część sztywne do centrowania zespołów składanych	2
27		Śruba z łbem sześciokątnym M10x50 DIN 931 8.8 Zn	8
28		Nakrętka M20 DIN 936 8 Zn	2
29	BCA29-0002131	Złączka (tuleja)	2
30	BCA29-0002133	Sworzeń (czop)	2
31	BBA22-0002916	Ostrze środkowe 70 cm	5
31A	BBA22-0002220	Ostrze środkowe 75 cm	5
31B	BBA22-0003166	Ostrze środkowe 80 cm	5
32		Nakrętka M12 DIN 936 8 Zn	10

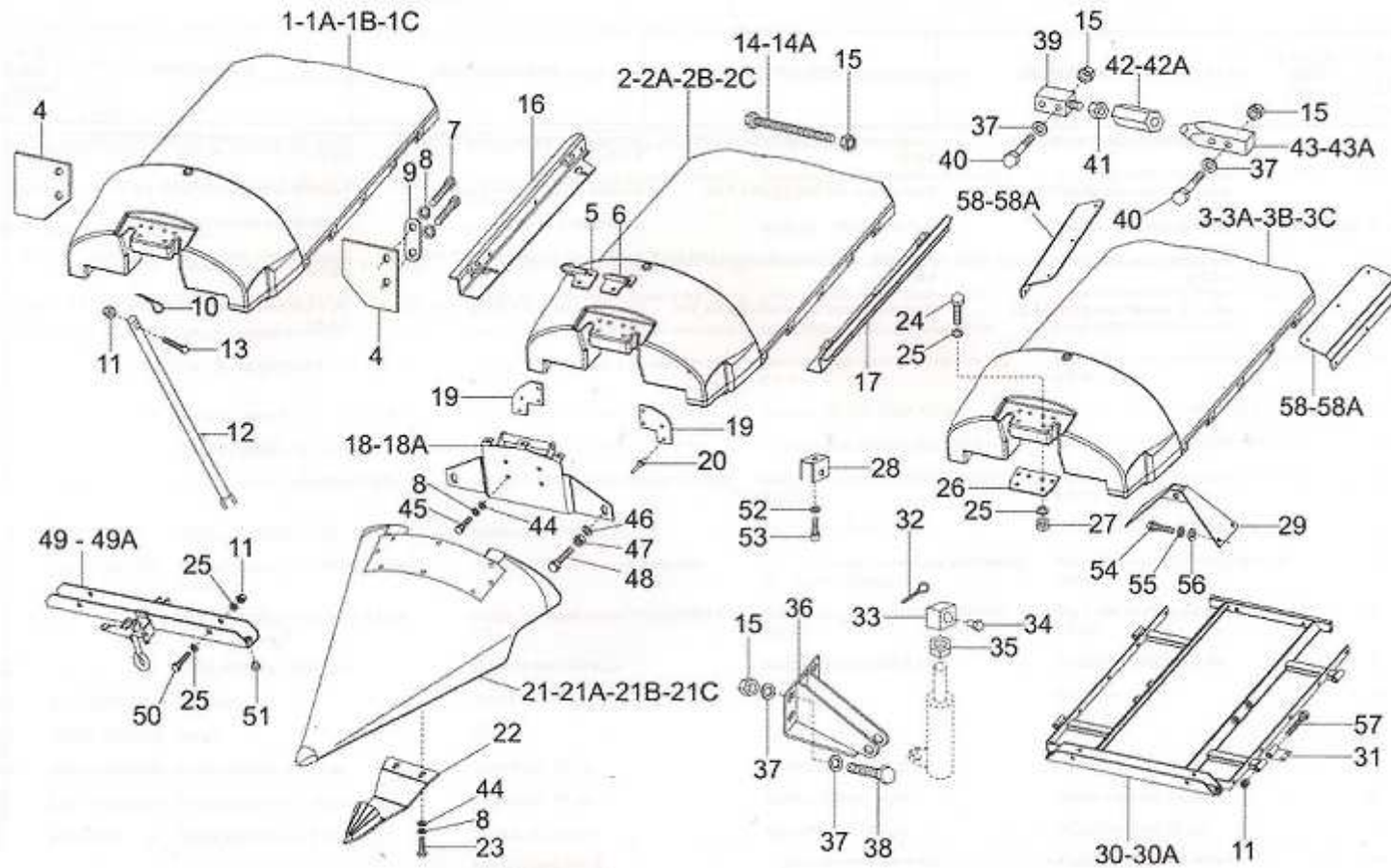
**OSŁONY I OSTRZA 6-RZĘDOWE 70/75/80 cm****Stark****TABL. 12.04**

<b>POZ.</b>	<b>KOD</b>	<b>OPIS</b>	<b>ILOŚĆ</b>
33		Śruba z łbem sześciokątnym M20x70 DIN 933 8.8 Zn	10
34		Podkładka płaska M8 DIN 125/A 4.8 Zn	20
35	BBA23-0002922	Gumowa płytko do zatrzymywania kolb	10
36		Podkładka płaska o szerokim brzegu M8 UNI 6593 4.8 Zn	20
37		Śruba z łbem sześciokątnym M8x20 DIN 933 8.8 Zn	20

# OSŁONY I OSTRZA PLASTIKOWE 6/8 RZĘDOWE 75/80 cm

**Stark**

TABL. 12A.01



**OSŁONY I OSTRZA PLASTIKOWE 6/8 RZĘDOWE 75/80 cm****Stark****TABL. 12A.02**

<b>POZ.</b>	<b>KOD</b>	<b>OPIS</b>	<b>ILOŚĆ</b>
1	BCA21-0011207	Osłona prawa 75 cm, szara	/
1A	BCA21-0011210	Osłona prawa 80 cm, szara	/
1B	BCA21-0011207/A	Osłona prawa 75 cm, pomarańczowa	/
1C	BCA21-0011210/A	Osłona prawa 80 cm, pomarańczowa	/
2	BCA23-0011519	Osłona środkowa 75 cm, szara	/
2A	BCA23-0011520	Osłona środkowa 80 cm, szara	/
2B	BCA23-0011519/A	Osłona środkowa 75 cm, pomarańczowa	/
2C	BCA23-0011520/A	Osłona środkowa 80 cm, pomarańczowa	/
3	BCA21-0011208	Osłona lewa 75 cm, szara	/
3A	BCA21-0011211	Osłona lewa 80 cm, szara	/
3B	BCA21-0011208/A	Osłona lewa 75 cm, pomarańczowa	/
3C	BCA21-0011211/A	Osłona lewa 80 cm, pomarańczowa	/
4	BBA23-0002922	Gumowa płytki blokująca kolby	/
5	BCA21-0011449	Zawiasa prawa	/
6	BCA21-0011446	Zawiasa lewa	/
7		Śruba z łbem sześciokątnym M8x25 DIN 933 8.8 Zn	/
8		Podkładka sprężysta M8 DIN 127 C70 Zn	/
9	BCA23-0011940	Płytki (do gumy)	/
10	BN-0003601	Zawlecze Ø 3.5	/
11		Nakrętka samoblokująca M8 DIN 982 8 Zn	/
12	BCA23-0005746	Pręt metalowy	/

**OSŁONY I OSTRZA PLASTIKOWE 6/8 RZĘDOWE 75/80 cm****Stark**

TABL. 12A.03

<b>POZ.</b>	<b>KOD</b>	<b>OPIS</b>	<b>ILOŚĆ</b>
13		Śruba z łbem sześciokątnym M8x35 DIN 931 8.8 Zn	/
14	BCA23-0009286	Sworzeń, 75 cm	/
14A	BCA23-0010934	Sworzeń, 80 cm	/
15		Nakrętka samoblokująca M10 DIN 982 8 Zn	/
16	BCA26-0011139	Prowadnica łańcucha prawego	/
17	BCA26-0011140	Prowadnica łańcucha lewego	/
18	BCA21-0011451	Wzmocnienie dla zawiasów, 75 cm	/
18A	BCA21-0011454	Wzmocnienie dla zawiasów, 80 cm	/
19	BCA23-0010808	Wzmocnienie dla śrub	/
20	BN-0010818	Nit	/
21	BCA22-0011201	Ostrze 75 cm, szare	/
21A	BCA22-0011203	Ostrze 80 cm, szare	/
21B	BCA22-0011201/A	Ostrze 75 cm, pomarańczowe	/
21C	BCA22-0011203/A	Ostrze 80 cm, pomarańczowe	/
22	BCA22-0010858	Zabezpieczenie na ostrza	/
23		Śruba M8x20 ISO 7380	/
24		Śruba z łbem sześciokątnym M8x80 DIN 931 8.8 Zn	/
25		Podkładka 8x17x2 Zn	/
26	BCA21-0011442	Płytki	/
27		Nakrętka samoblokująca M8 DIN 985 8 Zn	/
28	BCA23-0011527	Jarzmo	/

**OSŁONY I OSTRZA PLASTIKOWE 6/8 RZĘDOWE 75/80 cm****Stark**  
**TABL. 12A.04**

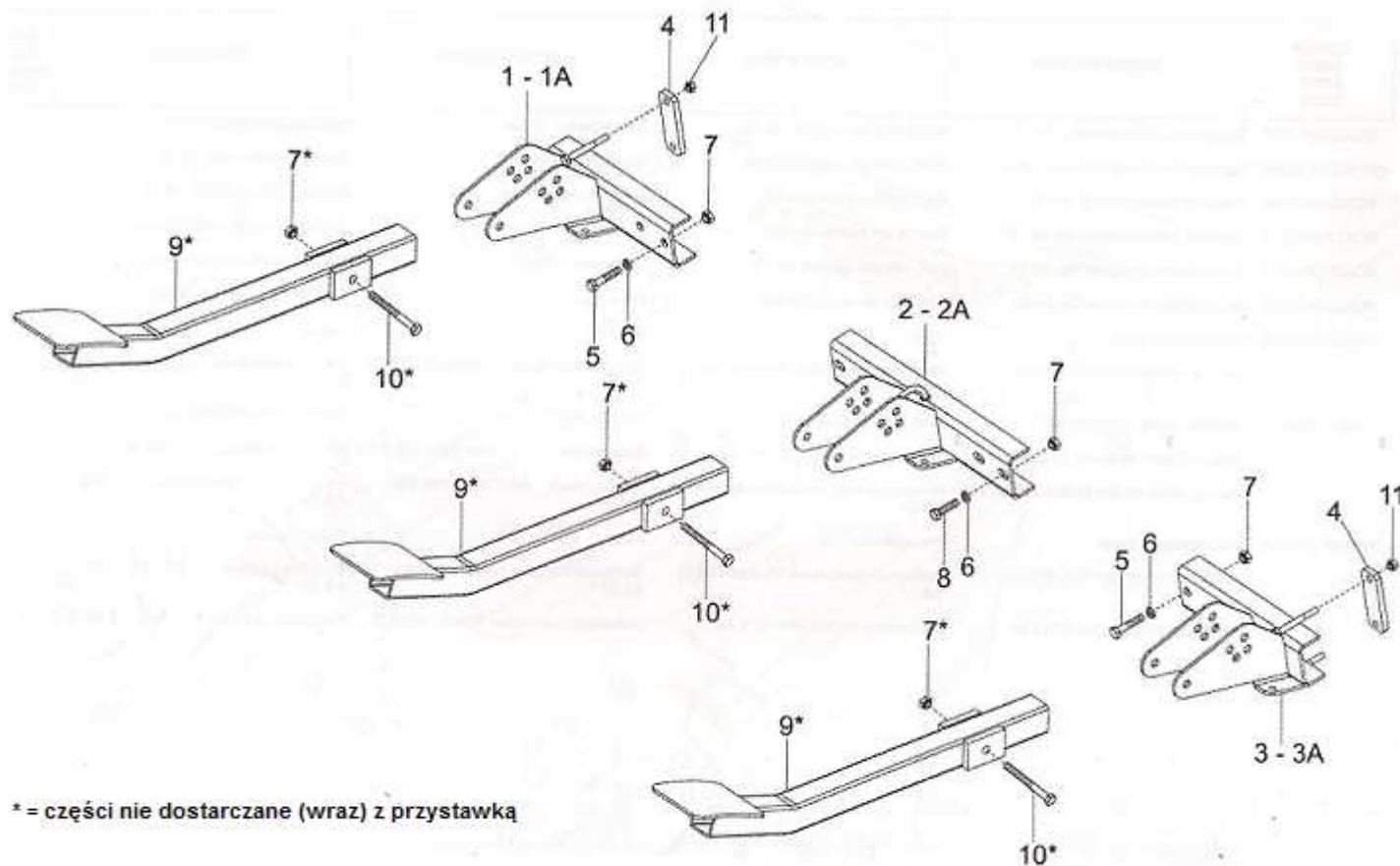
<b>POZ.</b>	<b>KOD</b>	<b>OPIS</b>	<b>ILOŚĆ</b>
29	BCA21-0011436	Jarzmo	/
30	BCA21-0011426	Rama, 75 cm	/
30A	BCA21-0011434	Rama, 80 cm	/
31	BCA21-0011439	Zawiasa do ramy	/
32		Kołek 2x20 DIN 94	/
33	BCA21-0009950	Końcówka podtrzymująca dźwignik	/
34	BCA21-0009901	Czop	/
35		Nakrętka M14 DIN 936 8 Zn	/
36	BCA21-0009059	Wspornik	/
37		Podkładka 10x25x2 Zn	/
38		Śruba z łbem sześciokątnym M10x30 DIN 933 8.8 Zn	/
39	BCA29-0002132	Człon gwintowany	/
40		Śruba z łbem sześciokątnym M10x30 DIN 960 8.8 Zn	/
41		Nakrętka M20 DIN 936 8 Zn	/
42	BCA29-0002131	Kołek (obejmujący) 75 cm	/
42A	BCA21-0009908	Kołek (obejmujący) 80 cm	/
43	BCA29-0002133	Kołek (obejmowany) 75 cm	/
43A	BCA21-0009086	Kołek (obejmowany) 80 cm	/
44		Podkładka 8x25x1,5	/
45		Śruba z łbem sześciokątnym M8x20 DIN 933 8.8 Zn	/
46	BN-0010250	Podkładka płaska 12x35x5 Zn	/

**OSŁONY I OSTRZA PLASTIKOWE 6/8 RZĘDOWE 75/80 cm****Stark****TABL. 12A.05**

<b>POZ.</b>	<b>KOD</b>	<b>OPIS</b>	<b>ILOŚĆ</b>
47		Nakrętka M12 DIN 934 8 Zn	/
48		Śruba z łbem sześciokątnym M12x70 DIN 933 8.8 Zn	/
49	BCA23-0011455	Poprzecznicza osłony, 75 cm	/
49A	BCA23-0011456	Poprzecznicza osłony, 80 cm	/
50		Śruba z łbem sześciokątnym M8x55 DIN 931 8.8 Zn	/
51	BN-0003010	Ogranicznik VE2508VE20	/
52		Podkładka D.5	/
53		Śruba M5x14 DIN 7985	/
54		Śruba z łbem sześciokątnym M10x35 DIN 933 8.8 Zn	/
55		Podkładka sprężysta M10 DIN 127 C70 Zn	/
56		Podkładka 10x21x2	/
57		Śruba z łbem sześciokątnym M8x100 DIN 931 8.8 Zn	/
58	BCA21-0013544	Górna ochronna płytką 75/80 cm, szara	/
58A	BCA21-0013544/A	Górna ochronna płytką 75/80 cm, pomarańczowa	/



# PODPORY PLASTKOWYCH OSTRZY



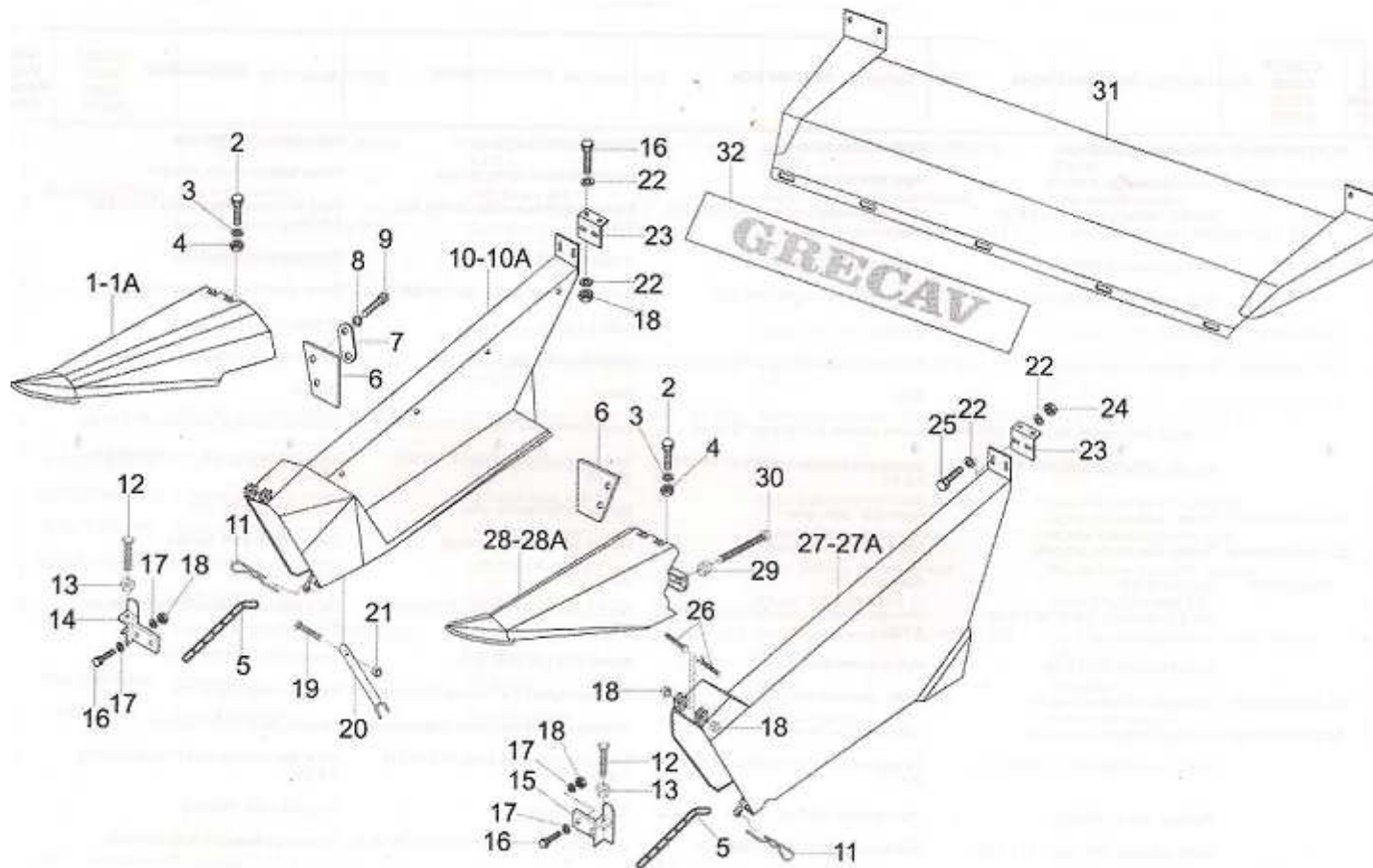
**PODPORY PLASTKOWYCH OSTRZY****Stark****TABL. 12B.02**

<b>POZ.</b>	<b>KOD</b>	<b>OPIS</b>	<b>ILOŚĆ</b>
1	BCA22-0012170	Podpora prawego ostrza, 75 cm	/
1A	BCA22-0012354	Podpora prawego ostrza, 80 cm	/
2	BCA22-0012166	Podpora środkowego ostrza, 75 cm	/
2A	BCA22-0012351	Podpora środkowego ostrza, 80 cm	/
3	BCA22-0012171	Podpora lewego ostrza, 75 cm	/
3A	BCA22-0012353	Podpora lewego ostrza, 80 cm	/
4	BCA22-0012430	Płytki blokująca	/
5		Śruba z łbem sześciokątnym M10x55 DIN 931 8.8 Zn	/
6	BN-0009597	Podkładka płaska 10x35x5 Zn	/
7		Nakrętka samoblokująca M10 DIN 982 8 Zn	/
8		Śruba z łbem sześciokątnym M10x35 DIN 933 8.8 Zn	/
9	BCA22-0012301	Podpora ostrza	/
10		Śruba z łbem sześciokątnym M10x90 DIN 931 8.8 Zn	/
11		Nakrętka samoblokująca M8 DIN 985 8 Zn	/

# OSŁONY I OSTRZA BOCZNE

**Stark**

TABL. 13.01



**OSŁONY I OSTRZA BOCZNE****Stark****TABL. 13.02**

<b>POZ.</b>	<b>KOD</b>	<b>OPIS</b>	<b>ILOŚĆ</b>
1	BCA33-0011076	Ostrze boczne prawe, szare	1
1A	BCA33-0011076/A	Ostrze boczne prawe, pomarańczowe	1
2		Śruba z łbem sześciokątnym M8x25 DIN 933 8.8 Zn	2
3		Podkładka płaska 8,5x25x2,5	2
4		Nakrętka samoblokująca M8 DIN 985 8 Zn	2
5	BCA32-0013717	Łańcuch	2
6	BBA23-0002922	Gumowa płytki blokująca kolby	2
7	BCA23-0011940	Płytki	2
8		Podkładka sprężysta M8 DIN 127 C70 Zn	4
9		Śruba z łbem sześciokątnym M8x20 DIN 933 8.8 Zn	4
10	BCA32-0009944	Oślona boczna prawa, szara	1
10A	BCA32-0009944/A	Oślona boczna prawa, pomarańczowa	1
11	BN-0003601	Zawlecza Ø 3.5	2
12		Śruba z łbem sześciokątnym M10x35 DIN 933 8.8 Zn	2
13		Nakrętka M10 UNI 5587 8 Zn	2
14	BCA32-0006088	Część mocująca osłonę boczną prawą	1
15	BCA32-0006089	Część mocująca osłonę boczną lewą	1
16		Śruba z łbem sześciokątnym M10x30 DIN 933 8.8 Zn	8
17		Podkładka płaska 10x25x2	8
18		Nakrętka samoblokująca M10 DIN 982 8 Zn	12

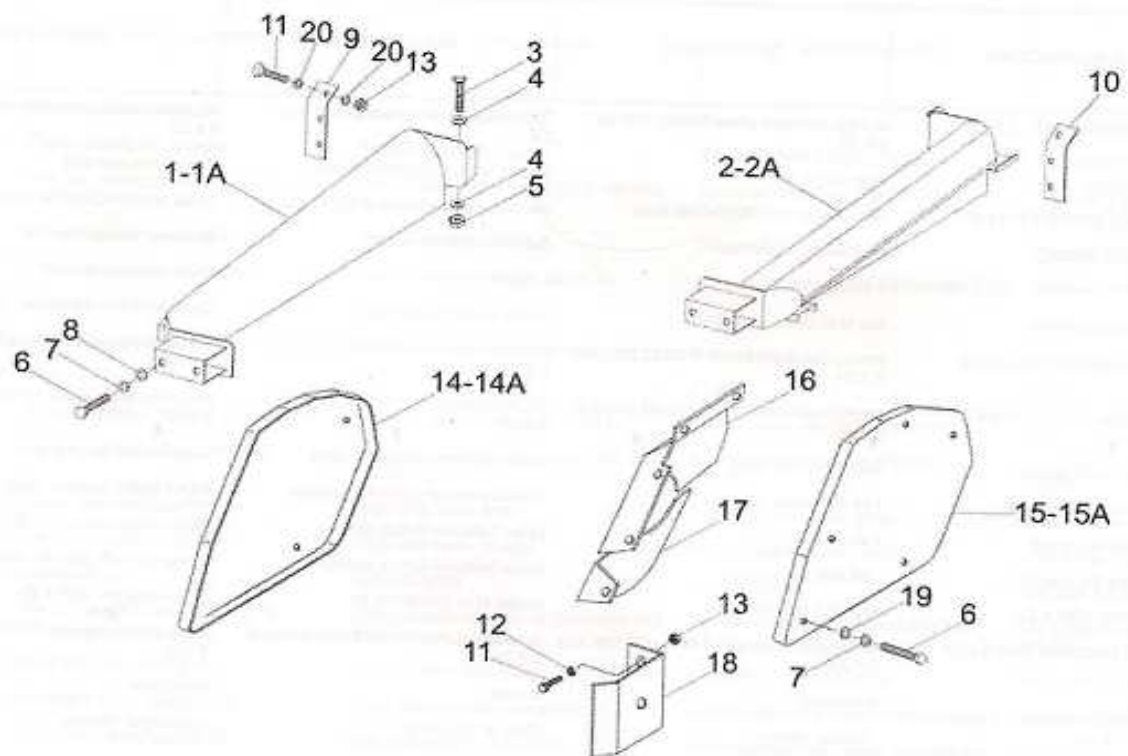
**OSŁONY I OSTRZA BOCZNE****Stark****TABL. 13.03**

<b>POZ.</b>	<b>KOD</b>	<b>OPIS</b>	<b>ILOŚĆ</b>
19		Śruba z łbem sześciokątnym M8x35 DIN 931 8.8 Zn	2
20	BCA32-0005749	Pręt osłon bocznych	2
21		Nakrętka samoblokująca M8 DIN 982 8 Zn	6
22		Podkładka 10x25x2	16
23	BCA32-0005542	Jarzmo w kształcie L	2
24		Nakrętka M10 DIN 934 8 Zn	4
25		Śruba z łbem sześciokątnym M10x30 DIN 933 8.8 Zn	4
26		Śruba z łbem sześciokątnym M10x45 DIN 933 8.8 Zn	4
27	BCA32-0009937	Osłona boczna lewa, szara	1
27A	BCA32-0009937/A	Osłona boczna lewa, pomarańczowa	1
28	BCA33-0011084	Ostrze boczne lewe, szare	1
28A	BCA33-0011084/A	Ostrze boczne lewe, pomarańczowe	1
29		Nakrętka M12 DIN 936 8 Zn	4
30		Śruba z łbem sześciokątnym M12x120 DIN 933 8.8 Zn	4
31	BCA29-0010267	Zabezpieczenie	1
32	BN-0009596	Naklejka „Grecav”	1

# OBUDOWY BOCZNE

**Stark**

TABL. 14.01



**OBUDOWY BOCZNE****Stark****TABL. 14.02**

<b>POZ.</b>	<b>KOD</b>	<b>OPIS</b>	<b>ILOŚĆ</b>
1	BCA45-0010126	Blacha prawa przy braku ślimaka, szara	1
1A	BCA45-0010126/A	Blacha prawa przy braku ślimaka, pomarańczowa	1
2	BCA45-0010127	Blacha lewa przy braku ślimaka, szara	1
2A	BCA45-0010127/A	Blacha lewa przy braku ślimaka, pomarańczowa	1
3		Śruba z łbem sześciokątnym M10x30 DIN 933 8.8 Zn	4
4		Podkładka płaska o szerokim brzegu 10x25x2	8
5		Nakrętka samoblokująca M10 DIN 982 8 Zn	4
6		Śruba z łbem sześciokątnym M8x20 DIN 933 8.8 Zn	14
7		Podkładka sprężysta M8 DIN 127 C70 Zn	14
8		Podkładka płaska M8 DIN 125/A	2
9	BCA29-0005212	Zamknięcie prawe	1
10	BCA29-0004575	Zamknięcie lewe	1
11		Śruba z łbem sześciokątnym M6x20 DIN 933 8.8 Zn	5
12		Podkładka płaska o szerokim brzegu 6x15x1,2	2
13		Nakrętka samoblokująca M6 DIN 982 8 Zn	5
14	BCA29-0011366	Obudowa boczna prawa, szara	1
14A	BCA29-0011366/A	Obudowa boczna prawa, pomarańczowa	1
15	BCA29-0011367	Obudowa boczna lewa, szara	1
15A	BCA29-0011367/A	Obudowa boczna lewa, pomarańczowa	1
16	BCA29-0004784	Górna obudowa chroniąca przekładnię	2
17	BCA29-0004777	Górna obudowa chroniąca przekładnię	2

**OBUDOWY BOCZNE****Stark****TABL. 14.03**

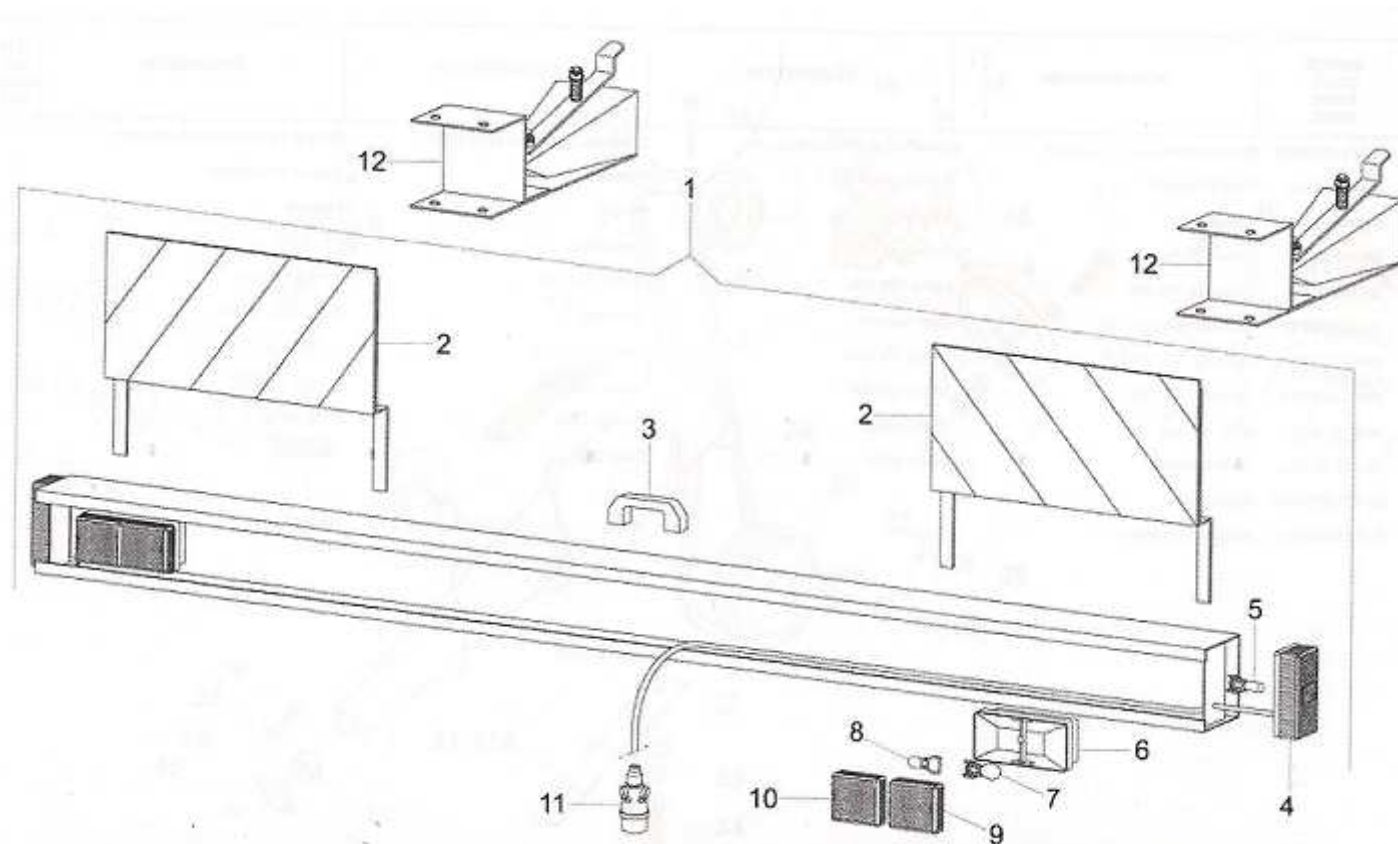
<b>POZ.</b>	<b>KOD</b>	<b>OPIS</b>	<b>ILOŚĆ</b>
18	BCA29-0005608	Jarzmo w kształcie L	2
19		Podkładka płaska 8x25x1,5	2
20		Podkładka płaska 6x18x1,5	12



# LISTWA OŚWIETLENIOWA

**Stark**

TABL. 14A.01



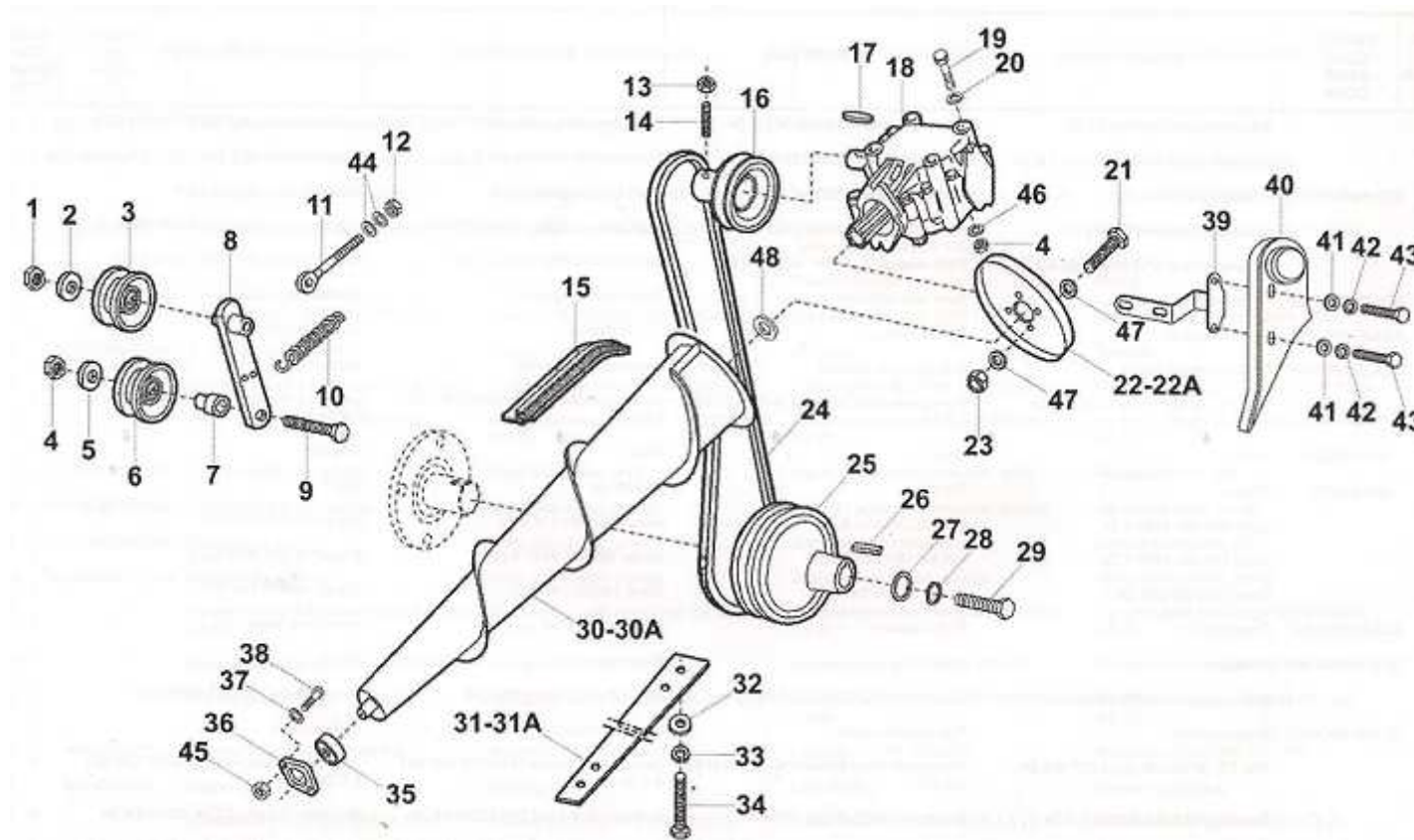
**LISTWA OŚWIETLENIOWA****Stark****TABL. 14A.02**

<b>POZ.</b>	<b>KOD</b>	<b>OPIS</b>	<b>ILOŚĆ</b>
1	BCA41-0010000	Listwa oświetleniowa bez wsporników	1
2	BF048.02.02A	Para tablic	2
3	BM184.01.04A	Uchwyt	1
4	BR009.02.02A	Światło boczne	2
5	BR13002.17A	Lampa (żarówka) 12V 3W	2
6	BL007.01.01A	Oprawa świateł	2
7	BR013.02.02A	Żarówka 12V 21W	2
8	BR013.02.05A	Żarówka 12V 5W	2
9	BM101.03.01A	Szkło pomarańczowe	2
10	BM101.03.02A	Szkło białe	2
11	BCA41-0006883	Gniazdo wtyczkowe 7-punktowe	1
12	BCA41-0009058	Podpora	2

# PRZENOŚNIK ŚLIMAKOWY PRAWY DO KUKURYZY POWALONEJ

**Stark**

TABL. 15.01



**PRZENOŚNIK ŚLIMAKOWY PRAWY DO KUKURYDZY POWALONEJ****Stark****TABL. 15.02**

<b>POZ.</b>	<b>KOD</b>	<b>OPIS</b>	<b>ILOŚĆ</b>
1		Nakrętka samoblokująca M12 DIN 982 8 Zn	1
2		Podkładka płaska M12 DIN 125/A 4.8 Zn	1
3	BCA39-0005181	Napinacz do pasa napędowego płaskiego	1
4		Nakrętka samoblokująca M10 DIN 982 8 Zn	5
5		Podkładka płaska M10 DIN 125/A 4.8 Zn	1
6	BCA39-0005180	Napinacz do pasa napędowego z rowkami	1
7	BCA39-0004788	Tuleja ruchoma	1
8	BCA39-0004789	Wspornik napinacza pasa	1
9		Śruba z łbem sześciokątnym M10x50 DIN 933 8.8 Zn	1
10	BN-0005237	Sprężyna	1
11	BN-0005235	Cięgło	1
12		Nakrętka M8 DIN 934 8 Zn	1
13		Nakrętka M8 UNI 5587 8 Zn	1
14		Kołek M8x20 DIN 913	1
15	BCA39-0005544	Zamknięcie prawe	1
16	BCA39-0004597	Koło pasowe	1
17		Wpust 8x7x32 DIN 6885 C40	1
18	BCA39-0004606	Skrzynia przekładni	1
19		Śruba z łbem sześciokątnym M10x120 DIN 931 8.8 Zn	4
20		Podkładka 10,5x21x2 DIN 125/A 4.8 Zn	4
21		Śruba z łbem sześciokątnym M6x16 DIN 933 8.8 Zn	4

**PRZENOŚNIK ŚLIMAKOWY PRAWY DO KUKURYDZY POWALONEJ****Stark****TABL. 15.03**

<b>POZ.</b>	<b>KOD</b>	<b>OPIS</b>	<b>ILOŚĆ</b>
22	BCA39-0005738	Tarcza ochronna, szara	1
22A	BCA39-0005738/A	Tarcz ochronna, pomarańczowa	1
23		Nakrętka samoblokująca M6 DIN 982 8 Zn	4
24	BN-0009087	Pas napędowy typ A61, V-kształtny, linia podziałowa średnicowa 1565	1
25	BCA39-0013721	Koło pasowe	1
26		Wpust 10x8x55 DIN 6885 C40	1
27	BCA27-0004990	Podkładka	1
28		Podkładka sprężysta M12 DIN 127 C70 Zn	1
29		Śruba z łbem sześciokątnym M12x40 DIN 960 8.8 Zn	1
30	BCA39-0009096	Przenośnik ślimakowy prawy, szary	1
30A	BCA39-0009096/A	Przenośnik ślimakowy prawy, pomarańczowy	1
31	BCA39-0005755	Płytki regulacyjna, szara	1
31A	BCA39-0005755/A	Płytki regulacyjna, pomarańczowa	1
32		Podkładka płaska o szerokim brzegu M8 UNI 6593 4.8 Zn	4
33		Podkładka sprężysta M8 DIN 127 C70 Zn	4
34		Śruba z łbem sześciokątnym M8x20 DIN 933 8.8 Zn	4
35	BN-0005475	Łożysko Ø 25 RAE 25 NPPB	1
36	BN-0005474	Podpora łożyska	1
37		Podkładka 8x17x1,5 DIN 125/A 4.8 Zn	2
38		Śruba z łbem sześciokątnym M8x35 DIN 931 8.8 Zn	2

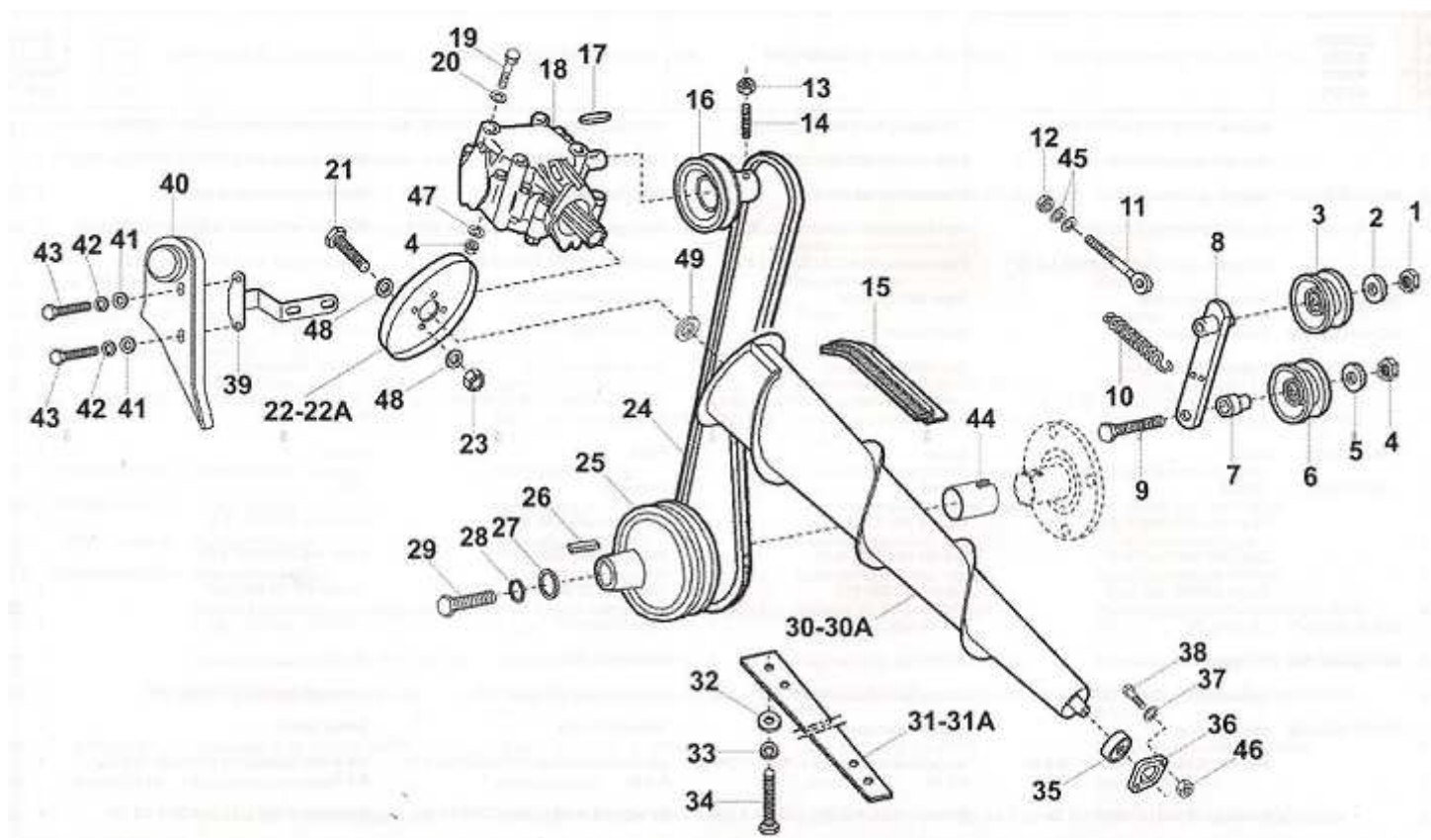
**PRZENOŚNIK ŚLIMAKOWY PRAWY DO KUKURYDZY POWALONEJ****Stark****TABL. 15.04**

<b>POZ.</b>	<b>KOD</b>	<b>OPIS</b>	<b>ILOŚĆ</b>
39	BCA39-0009902	Wspornik obudowy (hak)	1
40	BCA39-0009930	Obudowa plastikowa prawa	1
41		Podkładka 6,5x24x2 UNI 6593 4.8 Zn	2
42		Podkładka sprężysta M6 DIN 127 C70 Zn	2
43		Śruba z łbem sześciokątnym M6x16 DIN 933 8.8 Zn	2
44		Podkładka płaska 8x17x2	2
45		Nakrętka samoblokująca M8 DIN 982 8 Zn	2
46		Podkładka płaska 10x25x2	4
47		Podkładka płaska 6x15x1,2	8
48	BCA27-0005234	Odstępnik	1

# PRZENOŚNIK ŚLIMAKOWY LEWY DO KUKURYDZY POWALONEJ

**Stark**

TABL. 16.01



**PRZENOŚNIK ŚLIMAKOWY LEWY DO KUKURYDZY POWALONEJ****Stark****TABL. 16.02**

<b>POZ.</b>	<b>KOD</b>	<b>OPIS</b>	<b>ILOŚĆ</b>
1		Nakrętka samoblokująca M12 DIN 982 8 Zn	1
2		Podkładka płaska M12 DIN 125/A 4.8 Zn	1
3	BCA39-0005181	Napinacz do pasa napędowego płaskiego	1
4		Nakrętka samoblokująca M10 DIN 982 8 Zn	5
5		Podkładka płaska M10 DIN 125/A 4.8 Zn	1
6	BCA39-0005180	Napinacz do pasa napędowego z rowkami	1
7	BCA39-0004788	Tuleja ruchoma	1
8	BCA39-0004789	Wspornik napinacza pasa	1
9		Śruba z łbem sześciokątnym M10x50 DIN 933 8.8 Zn	1
10	BN-0005237	Sprężyna	1
11	BN-0005235	Cięgło	1
12		Nakrętka M8 DIN 934 8 Zn	1
13		Nakrętka M8 UNI 5587 8 Zn	1
14		Kołek M8x20 DIN 913	1
15	BCA39-0005543	Zamknięcie lewe	1
16	BCA39-0004597	Koło pasowe	1
17		Wpust 8x7x32 DIN 6885 C40	1
18	BCA39-0004606	Skrzynia przekładni	1
19		Śruba z łbem sześciokątnym M10x120 DIN 931 8.8 Zn	4
20		Podkładka 10,5x21x2 DIN 125/A 4.8 Zn	4
21		Śruba z łbem sześciokątnym M6x16 DIN 933 8.8 Zn	4



**PRZENOŚNIK ŚLIMAKOWY LEWY DO KUKURYDZY POWALONEJ****Stark****TABL. 16.03**

<b>POZ.</b>	<b>KOD</b>	<b>OPIS</b>	<b>ILOŚĆ</b>
22	BCA39-0005738	Tarcza ochronna, szara	1
22A	BCA39-0005738/A	Tarcza ochronna, pomarańczowa	1
23		Nakrętka samoblokująca M6 DIN 982 8 Zn	4
24	BN-0009087	Pas napędowy typ A61, V-kształtny, linia podziałowa średnicowa 1565	1
25	BCA39-0013721	Koło pasowe	1
26	BCA39-0010825	Wpust	1
27	BCA27-0004990	Podkładka	1
28		Podkładka sprężysta M12 DIN 127 C70 Zn	1
29		Śruba z łbem sześciokątnym M12x40 DIN 960 8.8 Zn	1
30	BCA39-0009929	Przenośnik ślimakowy lewy, szary	1
30A	BCA39-0009929/A	Przenośnik ślimakowy lewy, pomarańczowy	1
31	BCA39-0005755	Płytki regulacyjna, szara	1
31A	BCA39-0005755/A	Płytki regulacyjna, pomarańczowa	1
32		Podkładka płaska o szerokim brzegu M8 UNI 6593 4.8 Zn	4
33		Podkładka sprężysta M8 DIN 127 C70 Zn	4
34		Śruba z łbem sześciokątnym M8x20 DIN 933 8.8 Zn	4
35	BN-0005475	Łożysko Ø25 RAE 25 NPPB	1
36	BN-0005474	Podpora łożyska	1
37		Podkładka 8x17x1,5 DIN 125/A 4.8 Zn	2
38		Śruba z łbem sześciokątnym M8x35 DIN 931 8.8 Zn	2

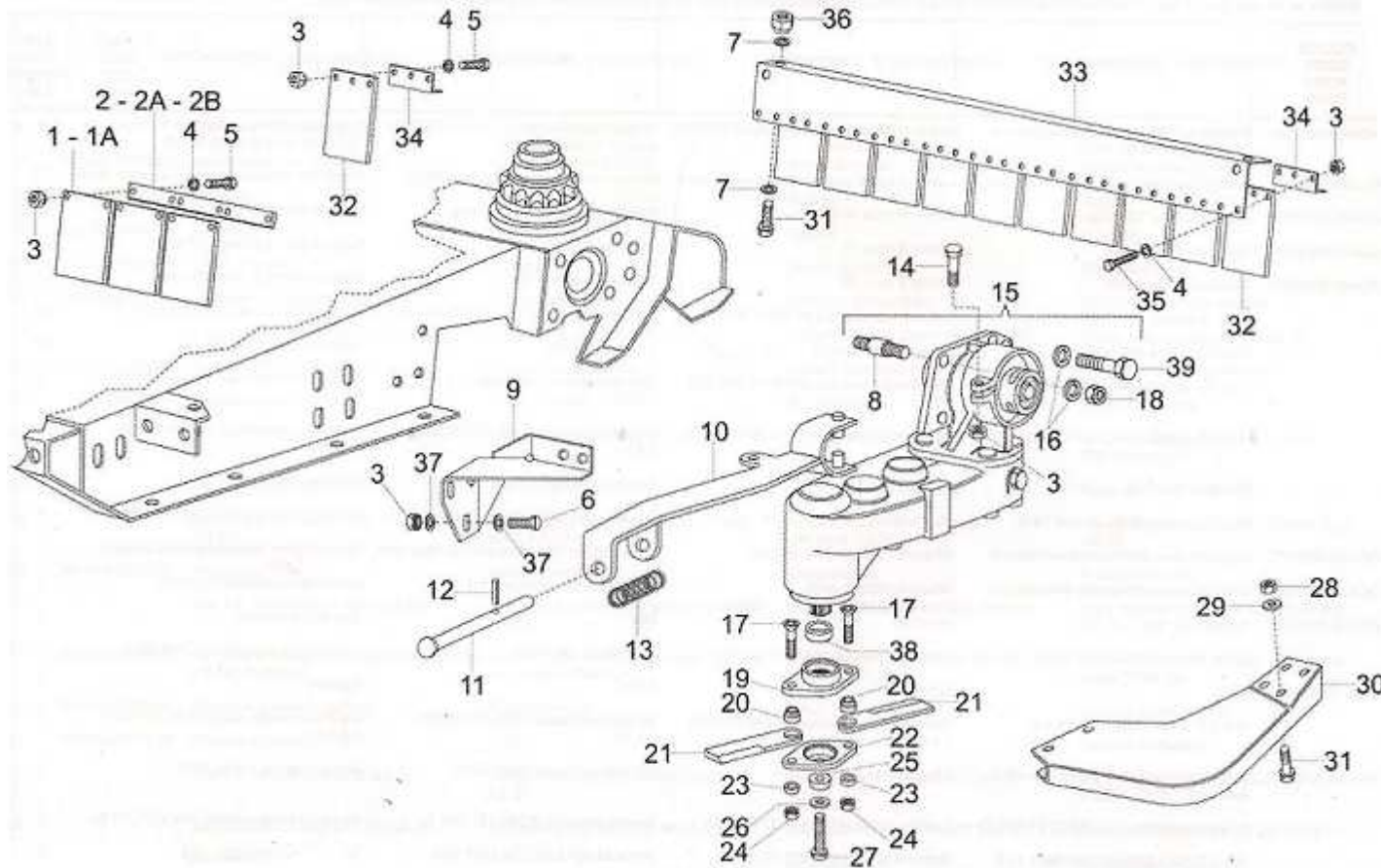
**PRZENOŚNIK ŚLIMAKOWY LEWY DO KUKURYDZY POWALONEJ****Stark****TABL. 16.04**

<b>POZ.</b>	<b>KOD</b>	<b>OPIS</b>	<b>ILOŚĆ</b>
39	BCA39-0009902	Wspornik obudowy (hak)	1
40	BCA39-0009931	Obudowa plastikowa lewa	1
41		Podkładka 6,5x24x2 UNI 6593 4.8 Zn	2
42		Podkładka sprężysta M6 DIN 127 C70 Zn	2
43		Śruba z łbem sześciokątnym M6x16 DIN 933 8.8 Zn	2
44	BCA39-0002172	Element wydłużający (przedłużacz) lewy	1
45		Podkładka płaska 8x17x2	2
46		Nakrętka samoblokująca M8 DIN 982 8 Zn	2
47		Podkładka płaska 10x25x2	4
48		Podkładka płaska 6x15x1,2	8
49	BCA27-0005234	Odstępnik	1

# SIECZKARNIA

**Stark**

TABL. 17.01



**SIECZKARNIA****Stark****TABL. 17.02**

(\*): Ilość odpowiadająca tylko jednemu zespołowi rzędu

<b>POZ.</b>	<b>KOD</b>	<b>OPIS</b>	<b>ILOŚĆ</b>
1	BCA46-0004804	Dolne zabezpieczenie sieczkarni 6-rzędowe 70/75/80 cm i 8-rzędowe 80 cm	6
1A	BCA46-0005576	Dolne zabezpieczenie sieczkarni 8-rzędowe 75 cm	10
2	BCA46-0006677	Zderzak 6-rzędowy 70/75/80 cm	2
2A	BCA46-0006678	Zderzak 8-rzędowy 75 cm	2
2B	BCA46-0010067	Zderzak 8-rzędowy 80 cm	2
3*		Nakrętka samoblokująca M8 DIN 982 8 Zn	46
4		Podkładka płaska 8x25x25	42
5		Śruba z łbem sześciokątnym M8x30 DIN 933 8.8 Zn	12
6*		Śruba z łbem sześciokątnym M8x25 DIN 933 8.8 Zn	3
7*		Podkładka 10x21x2	4
8*		Śruba dwustronna M12 L65 UNI 5914	4
9*	BCA38-0009072	Podpora dźwigni zwalniającej sieczkarnię	1
10*	BCA38-0009067	Dźwignia zwalniająca sieczkarnię	1
11*	BCA38-0009070	Kotek blokujący (pręt)	1
12*		Kotek sprężynujący M4x24 UNI 6863	1
13*	BN-0009893	Sprężyna	1
14*		Śruba z łbem sześciokątnym M8x45 DIN 931 8.8 Zn	1
15*	BCA38-0013723	Skrzynia sieczkarni – Mod. 2005	1
16*		Podkładka sprężysta M12 DIN 127 C70 Zn	1
17*		Śruba M12x45 DIN 7991 10.9	2

**SIECZKARNIA****Stark****TABL. 17.03**

<b>POZ.</b>	<b>KOD</b>	<b>OPIS</b>	<b>ILOŚĆ</b>
18*		Nakrętka M12 DIN 934 8 Zn	2
19*	BCA38-0014028	Tarcza górna – Mod. 2005	1
20*	BCA38-0002136	Pierścień (tuleja)	2
21*	BCA38-0006151	Nóż	2
22*	BCA38-0002138	Tarcza dolna	1
23*	BCA38-0002146	Podkładka ochronna boczna	2
24		Nakrętka samoblokująca M12 DIN 982	2
25	BCA38-0002147	Podkładka zabezpieczająca środkowa	1
26	BN-0000629	Podkładka specjalna	1
27		Śruba z łbem sześciokątnym M16x1,5x50 DIN 960 8.8 Zn	1
28		Nakrętka M10 UNI 5587 8 Zn	6
29		Podkładka płaska o szerokim brzegu M10 UNI 6593 4.8 Zn	6
30	BCA29-0012524	Osłona brzeszczotów	1
31		Śruba z łbem sześciokątnym M10x30 DIN 960 8.8 Zn	8
32	BBD38-0004701	Urządzenie ochronne dolne środkowe 6-rzędowe 70/75/80 i 8-rzędowe 75/80 cm	10
33	BCA46-0006499	Wspornik kątowy gumowy ochronny środkowy	1
34	BBA38-0004680	Wspornik mocujący	10
35		Śruba z łbem sześciokątnym M8x25 DIN 933 8.8 Zn	30
36		Nakrętka samoblokująca M10 DIN 982 8 Zn	2
37*		Podkładka 8x17x2	6

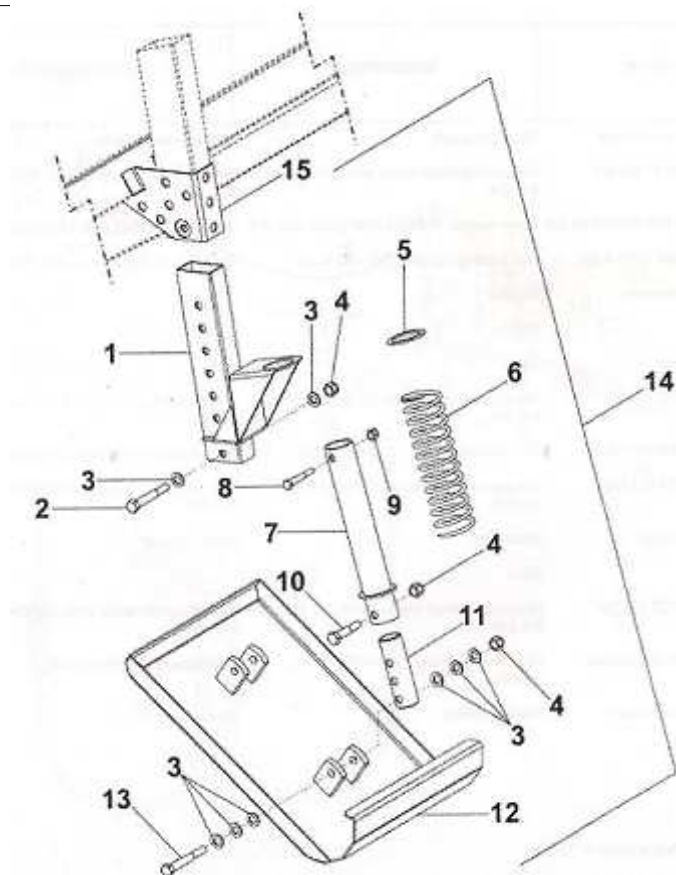
**SIECZKARNIA****Stark****TABL. 17.04**

<b>POZ.</b>	<b>KOD</b>	<b>OPIS</b>	<b>ILOŚĆ</b>
38	BCA38-0014036	Podkładka gwintowana	1
39		Śruba z łbem sześciokątnym M12x45 DIN 931 8.8 Zn	2

# PŁOZY DO ŁAMANIA SŁOMY

**Stark**

TABL. 17A.01



**PŁOZY DO ŁAMANIA SŁOMY****Stark****TABL. 17A.02**

<b>POZ.</b>	<b>KOD</b>	<b>OPIS</b>	<b>ILOŚĆ</b>
1	BCA38-0014552	Podpora przesuwna	2
2		Śruba z łbem sześciokątnym M16x110 DIN 931 8.8 Znt	2
3		Podkładka 17x30x3 DIN 125/A R40 Znt	16
4		Nakrętka samoblokująca M16 DIN 982 8 Znt	6
5	BCA38-0014560	Podkładka	2
6	BCA38-0014561	Sprężyna	2
7	BCA38-0014554	Rura	2
8		Śruba z łbem sześciokątnym M12x80 DIN 931 8.8 Znt	2
9		Nakrętka samoblokująca M12 DIN 982 8 Znt	2
10		Śruba z łbem sześciokątnym M16x80 DIN 931 8.8 Znt	2
11	BCA38-0014562	Przedłużenie	2
12	BCA38-0014557	Płoza	2
13		Śruba z łbem sześciokątnym M16x120 DIN 931 8.8 Znt	2
14	B006500	Zestaw płóz do łamania słomy – na jedną przystawkę	1
15*	BCA29-0014563	Wzmocnienie	2

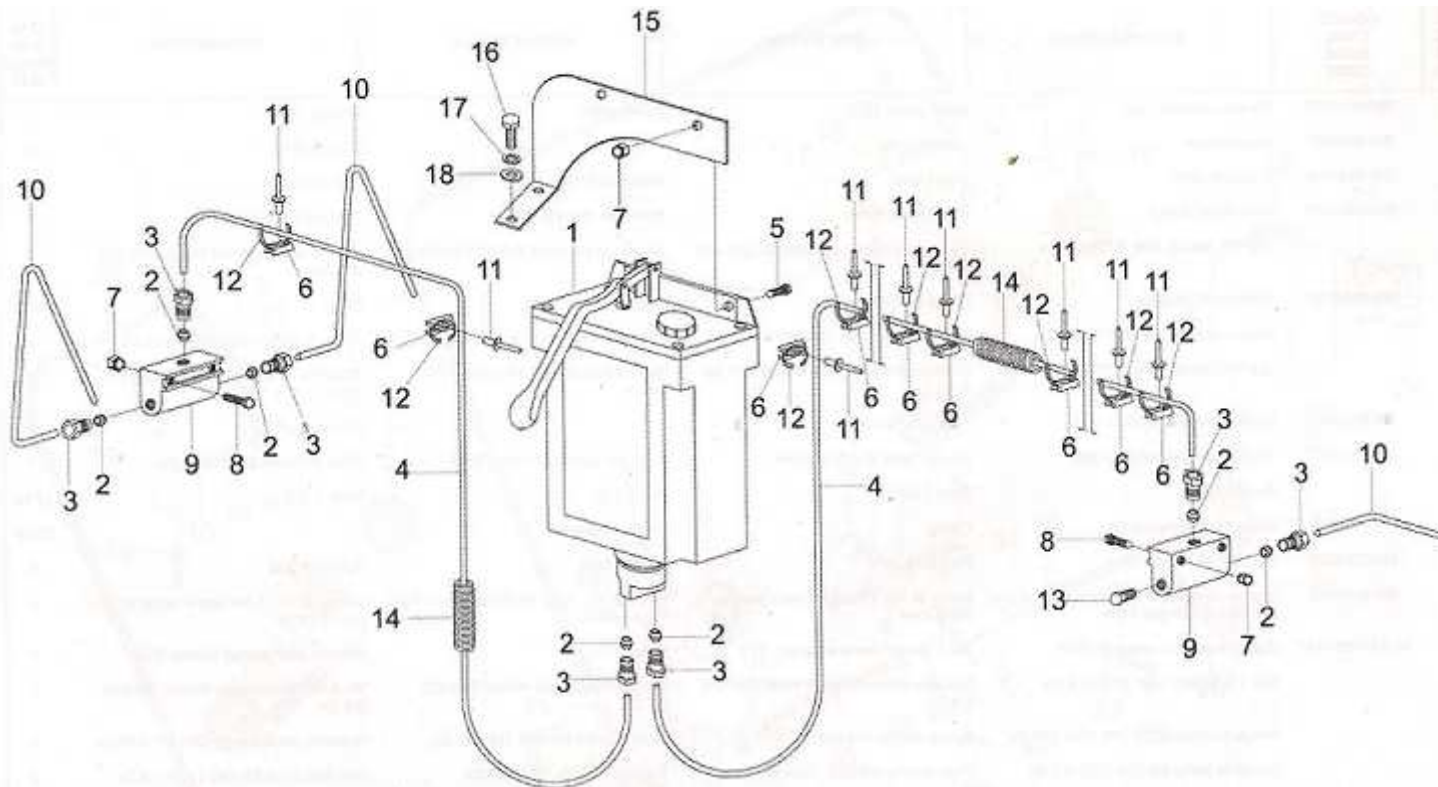
\* Szczegół do zamówienia w dodatku do zestawu B006500 do ramy nr T0680



# SYSTEM SMAROWNICZY

**Stark**

TABL. 18.01



## SYSTEM SMAROWNICZY

**Stark**

**TABL. 18.02**

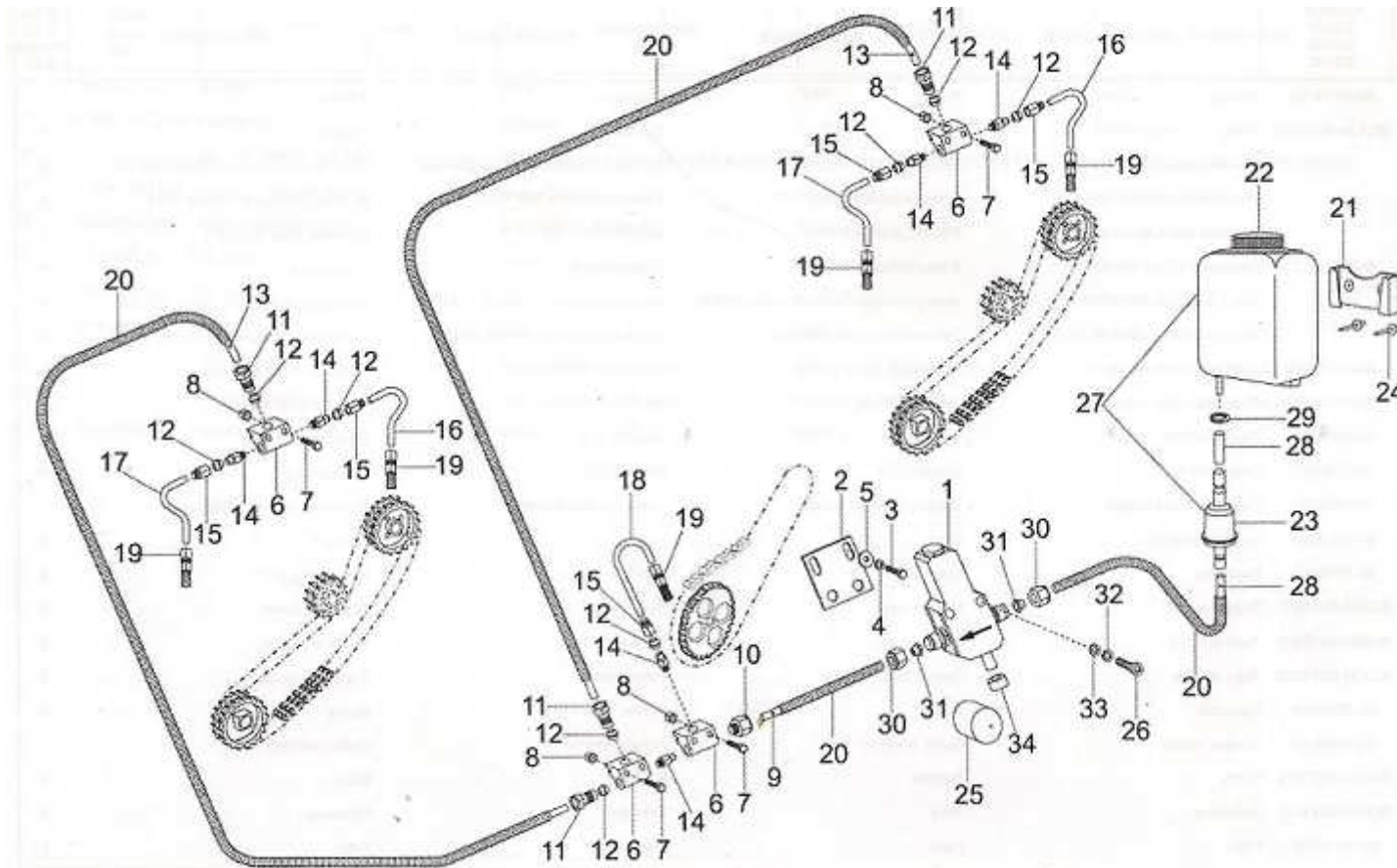
\* = Inna ilość dla 6 i 8 rzędów

POZ.	KOD	OPIS	ILOŚĆ
1	BN-0014737	Pompa ręczna 18cc	1
2	BN-0004307	Zwężka dwustożkowa	7
3	BN-0004306	Złączka 5/16	4
4	BN-0004312	Rura (przewód) nylonowa Ø 4x3	/
5		Śruba z łbem sześciokątnym M6x20 DIN 933 8.8 Zn	2
6	BN-0009180	Jarzmo	13/15*
7		Nakrętka samoblokująca M6 DIN 982 8 Zn	12
8		Śruba z łbem sześciokątnym M6x30 DIN 931 8.8 Zn	4
9	BN-0004303	Rozdzielacz 3-drożny	2
10	BN-0009181	Miedziana rura Ø 4x0,5-0,6m	/
11		Nit	13/15*
12	BN-0009182	Zacisk	13/15*
13	BN-0004308	Korek gwintowany	1
14	BN-0009183	Koszulka spiralna Ø 10 kolor czarny-7,5m do 6-rzędów i 10m do 8-rzędów	/
15	BCA34-0011147	Podpora do pompy wersja 2003	1
16		Śruba z łbem sześciokątnym M8x20 DIN 933 8.8 Zn	2
17		Podkładka sprężysta M8 DIN 127 C70 Zn	2
18		Podkładka płaska M8 DIN 125/A 4.8 Zn	2

# SYSTEM SMAROWNICZY NA POMPE

**Stark**

TABL. 18A.01



**SYSTEM SMAROWNICZY NA POMPE****Stark****TABL. 18A.02**

<b>POZ.</b>	<b>KOD</b>	<b>OPIS</b>	<b>ILOŚĆ</b>
1	BN-0014738	Pompa	1
2	BCA34-0014743	Płytki	1
3		Śruba z łbem sześciokątnym M8x20 DIN 933	2
4		Podkładka sprężysta M8 UNI 1751	2

5		Podkładka płaska 8x17x1,5	2
6	BN-0004303	Rozdzielacz 3-drożny	4
7		Śruba z łbem sześciokątnym M6x35 DIN 931	4
8		Nakrętka samoblokująca M6 DIN 982	4
9	BN-0013619	Rura (przewód) nylonowa 6x4 (metrów)	-
10	BN-0013620	Złączka 5/16 rury 6	1
11	BN-0004306	Złączka 5/16	3
12	BN-0004307	Zwężka dwustożkowa	10
13	BN-004312	Rura (przewód) nylonowa 4x3 (metrów)	-
14	BN-0009294	Zawór	5
15	BN-0004305	Złączka	5
16	BCA34-0013621	Rura miedziana	2
17	BCA34-0013622	Rura miedziana	2
18	BCA34-0013623	Rura miedziana	2
19	BN-0004309	Szczotka	5
20	BN-0009183	Koszulka (w metrach)	-
21	BAF02-0007595	Jarzmo	1
22	BCA34-0013625	Zbiornik	1
23	BN-0013705	Filtr	1

## SYSTEM SMAROWNICZY NA POMPE

**Stark**

**TABL. 18A.03**

POZ.	KOD	OPIS	ILOŚĆ
24	BN-0007597	Nit	2
25	BCA34-0013708	Mimośród	1
26		Śruba z łbem sześciokątnym M6x35 DIN 931	2

27	BCA34-0015702	Zbiornik z filtrem	1
28	BN-0014638	Rura nylonowa 8x6 (metrów)	-
29	B12178990	Opaska zaciskowa	1
30	BN-0014809	Złączka	2
31	BN-0014808	Pierścień	2
32		Podkładka sprężysta M6 UNI 1751	2
33		Podkładka płaska M6 DIN 125/A	2
34	BN-0015017	Tuleja	1

**SKRZYŃNIA NAPEŁDOWA ZESPOŁU RZĘDÓW**

**Stark**

**TABL. 19.01**



<b>POZ.</b>	<b>KOD</b>	<b>OPIS</b>	<b>ILOŚĆ</b>
1	BN-0015401	Podkładka zabezpieczająca D.25 Mb5	2
2	B14724620	Wpust (klin) A 8x7x28 CMT UNI 6604	2
3	BCA26-0014911	Koło zębate Z=10 P=30A	2
4	BCA26-0014915	Odstępnik D.25x38x9	2
5	BN-0015417	Uszczelka 038x052x007	2
6	BN-0015403	Pierścień Nilos 30205-AV	4
7	BN-0015405	Łożysko 30205 25x52x16,25	4
8	BN-0000745	Smarownica M6x1x45	2
9	BCA26-0014916	Odstępnik D.42.2x51,7x10	2
10	BN-0015449	Pierścień sprężynujący I. 52X2,00 DIN 472/1	2
11	BCA26-0014912	Przekładnia zębata stożkowa R=1,61 (koło zęb. CA26-0014914 + wieniec zębaty CA26-0014913)	2
12	BN-0014918	Nasadka zamykająca 85x10	2
13	BN-0015411	Pierścień sprężynujący E.45x2,50 DIN 471/2	1
14	BN-0015408	Łożysko 6209 45x85x19	4
15	BN-0015412	Pierścień sprężynujący I. 85x3,00 DIN 472/1	6
16	BCA26-0014919	Kołpak (pokrywa) D.110	2
17	BN-0015402	Nakrętka wieńcowa M25x1,5 - KM 5 -	2
18	BN-0005438	Uszczelka miedziana 18x24x1,5	3
19	BN-0015404	Korek M18x1,5 DIN 908	3
20	BCA26-0014907	Wał	1
21	BN-0015409	Łożysko 6007 35x62x14	1
22	BN-0015413	Pierścień sprężynujący E. 35X1,50 DIN 471/1	1

**SKRZYŃNIA NAPĘDOWA ZESPOŁU RZĘDÓW**

**Stark**

**TABL. 19.03**



<b>POZ.</b>	<b>KOD</b>	<b>OPIS</b>	<b>ILOŚĆ</b>
23	BN-0015414	Pierścień sprężynujący RB 28 DIN 7993	2
24	BCA26-0014958	Skrzynia	1
25	BCA26-0014925	Przekładnia zębata stożkowa R=2 (koło zębate CA26-0014927 + wieniec zębaty CA26-0014926)	2
26	BN-0015415	Pierścień sprężynujący E 45x1,75 DIN 471/1	2
27	BCA26-0014929	Tarcza ochronna D 46x85,7x1,5	2
28	BN-0015418	Pierścień uszczelniający 045x085x010	2
29	BN-0015421	Kołek centrowania D. 08x20 DIN 6325	2
30	BCA26-0014910	Koło zębate duże Z=23 M=4,5	1
31	BCA26-0014909	Wał	1
32	BN-0015406	Łożysko 30204 20x47x15,25	2
33	BCA26-0014957	Wspornik wałka wejściowego	1
34	BN-0015420	Pierścień sprężynujący I. 80x2,50 DIN 472/1	4
35	BCA26-0014930	Tarcza ochronna D. 51x80,7x1,5	2
36	BN-0015407	Łożysko 3010 50x80x16	2
37	BCA26-0014928	Wałek wejściowy	1
38	BN-0015419	Pierścień uszczelniający 050x080x010	2
39	BCA26-0014908	Koło zębate Z=21 M=4,5	1
40	BCA26-0014924	Koło zębate Z=22 M=4,5	1
41	BN-0015507	Podkładka sprężysta D. 12,2x21,2x2,1 ZN DIN 128B	6
42	BN-0015423	Śruba z łbem sześciokątnym M12x35x1,75 C 8.8 ZN DIN 933	6
43	BN-0015416	Pierścień sprężynujący I. 47x2,00 DIN 472/2	1

**SKRZYNIA NAPĘDOWA ZESPOŁU RZĘDÓW**

**Stark**

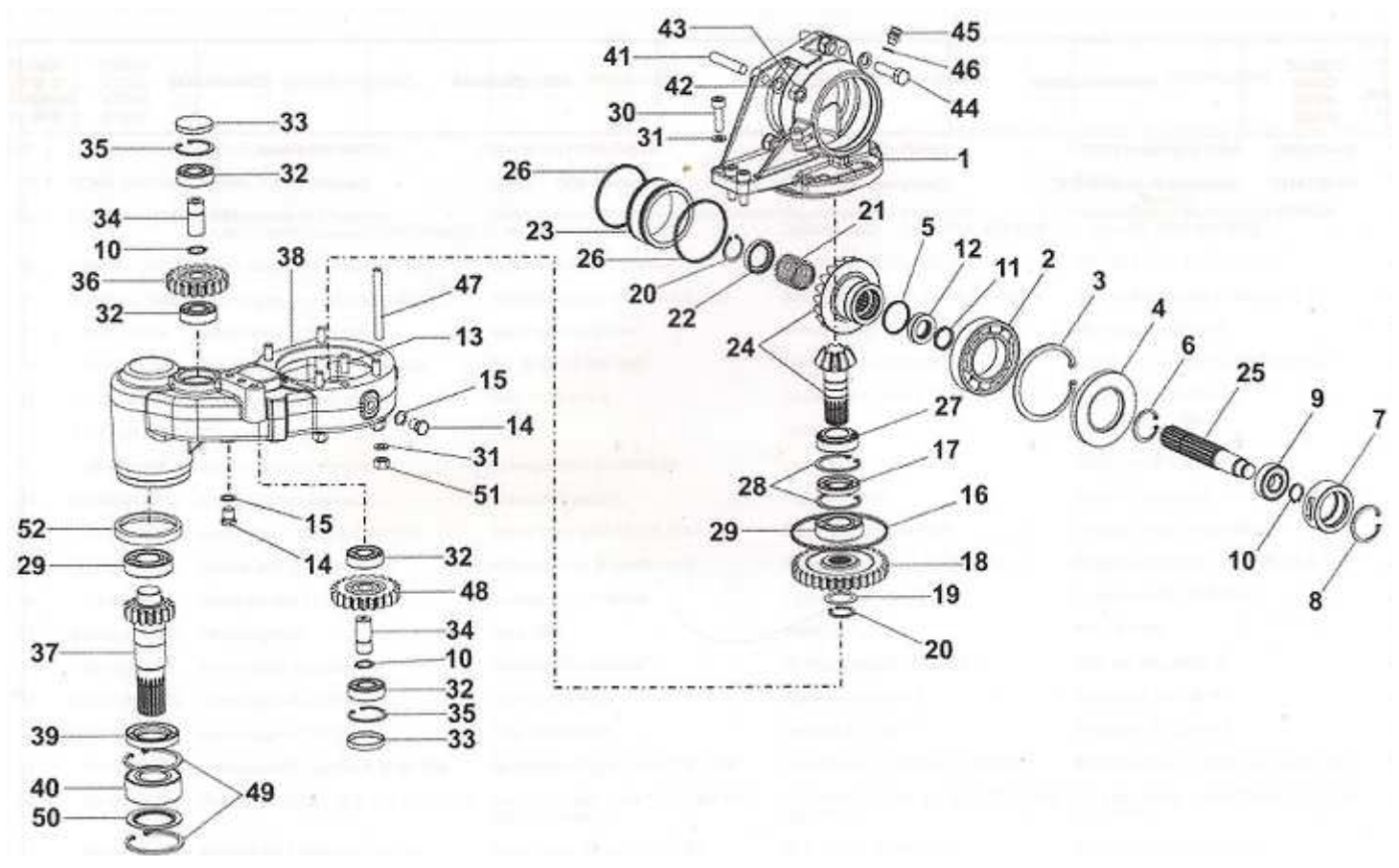
**TABL. 19.04**

<b>POZ.</b>	<b>KOD</b>	<b>OPIS</b>	<b>ILOŚĆ</b>
44	B340104700	Podkładka szczelinowa I.047	1
45	BN-0015410	Nasadka zamykająca 47x7	1

**SKRZYNIA NAPĘDOWA SIECZKARNI**

**Stark**

**TABL. 20.01**



**SKRZY尼亚 NAPĘDOWA SIECZKARNI****Stark****TABL. 20.02**

<b>POZ.</b>	<b>KOD</b>	<b>OPIS</b>	<b>ILOŚĆ</b>
1	BCA38-0014905	Skrzynia górna	1
2	BN-0015474	Łożysko 6211 55x100x21	1
3	BN-0015475	Pierścień sprężynujący I 100x3,00 DIN 472/1	1
4	BN-0015476	Pierścień uszczelniający 055x100x010	1
5	BN-0015492	Pierścień OR 3156 D. 39,34x2,62	1

6	BN-0015477	Pierścień sprężynujący I. 40X1,75 DIN 472/1	1
7	BCA38-0014898	Mechanizm kierujący odłączaniem	1
8	BN-0015416	Pierścień sprężynujący I. 47x2,00 DIN 472/2	1
9	BN-0015478	Łożysko 6204 2RS1 20x47x14	1
10	BN-0015479	Pierścień sprężynujący E. 20x1,75 DIN 471/2	3
11	BN-0015493	Pierścień OR 4100 D. 24,99x3,53	1
12	BCA38-0014899	Odstępnik D. 25,5x40x11	1
13	BN-0015480	Kołek centrowania D. 10x24 DIN 6325	1
14	BN-0015527	Korek 1/4"	2
15	BN-0005255	Uszczelka miedziana 13,5x19x1,4	2
16	BN-0015494	Pierścień OR 4475 D. 120,24x3,53	1
17	BN-0015481	Pierścień uszczelniający 030x055x007	1
18	BCA38-0014892	Koło zębate duże Z=32 M=3,75	1
19	BN-0015547	Podkładka szczelinowa E.030	1
20	BN-0015482	Pierścień sprężynujący E. 29x2,00 DIN 471/2	2
21	BCA38-0015528	Sprężyna 2,8x35,2 L=62	1
22	BCA38-0014901	Odstępnik	1

## SKRZYNIA NAPĘDOWA SIECZKARNI



**TABL. 20.03**

<b>POZ.</b>	<b>KOD</b>	<b>OPIS</b>	<b>ILOŚĆ</b>
23	BCA38-0014902	Odstępnik D. 69,8x85x36	1
24	BCA38-0014888	Przekładnia zębata stożkowa R=2,33 (koło zęb. CA38-0014890 + wieniec zęb. CA38-0014889)	1
25	BCA38-0014891	Wał	1
26	BN-0015495	Pierścień OR 4300 D. 75,80x3,53	2

27	BN-0015483	Łożysko 32006x30x55x17	1
28	BN-0015484	Pierścień sprężynujący I. 55x2,50 DIN 472/2	2
29	BN-0015485	Łożysko 6206 30x62x16	2
30	BN-0015496	Śruba M10x35x1,5 C 8.8 Zn DIN 912	3
31	BN-0015497	Podkładka sprężysta D. 10,2x18,1x1,8 Zn DIN 128B	8
32	BN-0015487	Łożysko 6204 20x47x14	4
33	BN-0015410	Nasadka zamykająca 47x7	2
34	BCA38-0014895	Wał koła zębatego pośredniego	2
35	BN-0015534	Pierścień sprężynujący I. 47x1,75 DIN 472/1	2
36	BCA38-0014894	Koło zębate Z=19 M=3,75	1
37	BCA38-0014896	Wał z kołem zębatym Z=15 M=3,75	1
38	BCA38-0014906	Skrzynia dolna	1
39	BN-0015486	Pierścień uszczelniający 040x068x010	1
40	BN-0015488	Łożysko 3207 A 2RS1 35x72x27	1
41	BN-0015506	Śruba dwustronna M12x40 C.8.8 Zn UNI 5914	4
42	BN-0015507	Podkładka sprężysta D. 12,2x21,2x2,1 Zn DIN 128B	6
43	BN-0015508	Nakrętka M12x1,75x12 C. 8 Zn UNI 5587	4

## SKRZYNIA NAPĘDOWA SIECZKARNI



**TABL. 20.04**

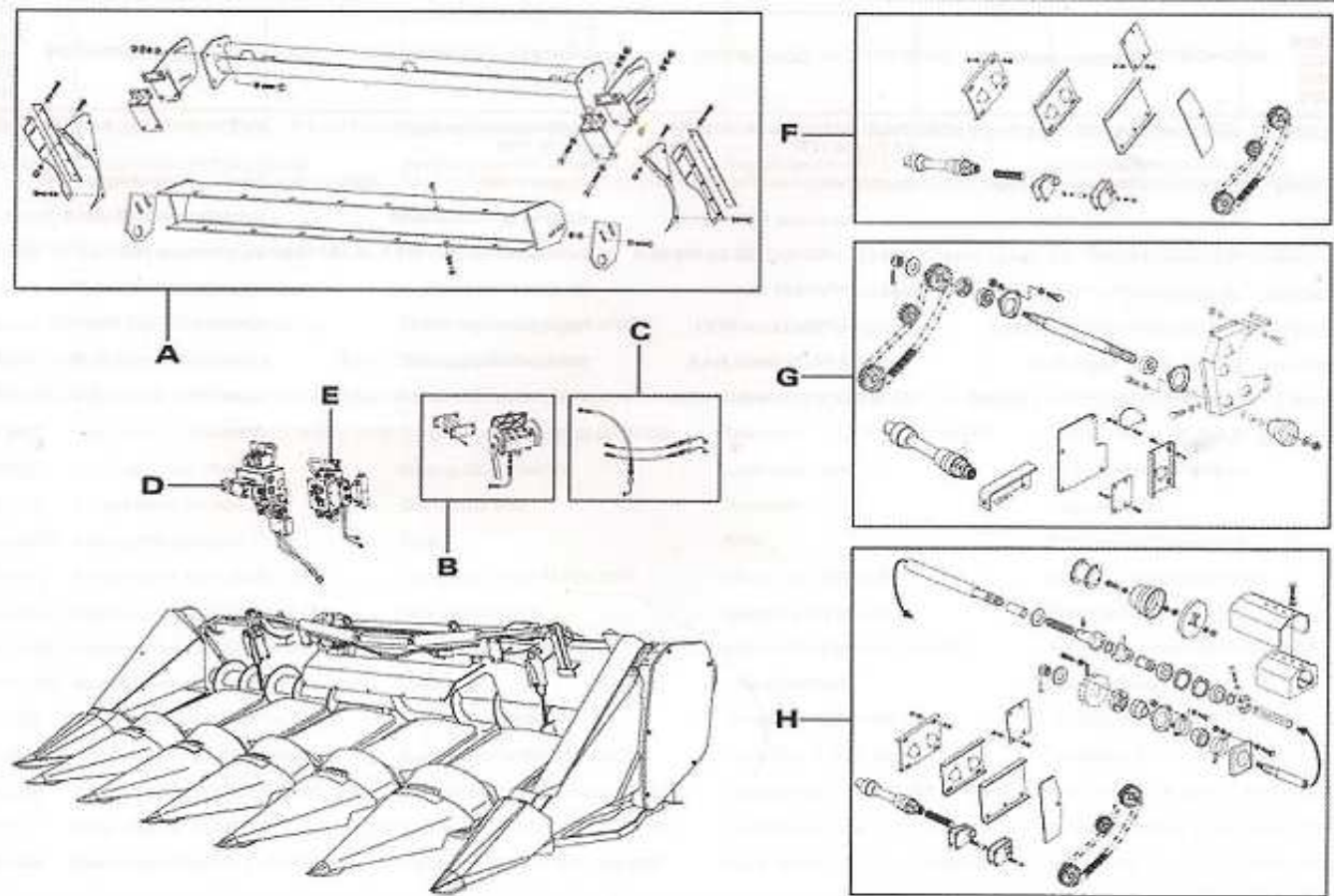
POZ.	KOD	OPIS	ILOŚĆ
44	BN-0015509	Śruba z łbem sześciokątnym M12x45x1,75 C 8.8 Zn UNI 5737	2
45	BN-0015489	Korek M10x1	1
46	BN-0015491	Podkładka płaska 10,2x16x1,5	1
47	BN-0015498	Śruba dwustronna M10x78 C.8.8 Zn UNI 5914	5

48	BCA38-0014893	Koło zębate Z=21 M=3,75	1
49	BN-0015551	Pierścień sprężynujący I. 72X3,00 DIN 472/1	2
50	BCA38-0015400	Tarcza ochronna D. 46x71,7x1,5	1
51	BN-0015510	Nakrętka M10x1,5x10 C.8 Zn UNI 5587	5
52	BCA38-0014036	Pierścień	1

**ADAPTACJA DO KOMBAJNU**

**Stark**

**TABL. 21.01**



ADAPTACJA DO KOMBAJNU

**Stark**  
 TABL. 21.02



**A - Połączenie** (wszystkie modele)

**B – Szybkozłącze** (wszystkie modele)

**C – Połączenie standardowe** (wszystkie modele)

**D\* - Skrzynia elektro-hydrauliczna** (wszystkie modele)

**E\* - Skrzynia hydrauliczna** (wszystkie modele)

**F – Napęd standardowy**

**G – Napęd** (przemiana napędu z wewnętrznego na zewnętrzny)

**H – Napęd** (przemiana napędu z zewnętrznego na wewnętrzny)

\* Proszę uważnie sprawdzić model zamontowany na waszej przystawce